

TETRA FT5

Ladegeräte / Charger devices

Sicherheitshinweise / Safety instructions



Hersteller / Version / Copyright

Hersteller

Funktel GmbH
Windmühlenbergstraße 20-22
D-38259 Salzgitter
www.funktel.com
info@funktel.com

Produkt / Version

Technische Dokumentation · 09-03-2021
Safety Instruction Charger FT5 (DE-EN)
Sachnummer: 6108182200-a

- Technische Änderungen und Liefermöglichkeiten vorbehalten

Hinweise

Copyright © 2021 bei der Funktel GmbH. Alle Rechte vorbehalten.

Alle Produktnamen sind Markenzeichen und Eigentum der entsprechenden Inhaber. Kein Teil dieser Sicherheitshinweise darf in irgendeiner Form (Druck, Fotokopie oder sonstiges Verfahren) ohne schriftliche Genehmigung der Funktel GmbH reproduziert oder vervielfältigt werden.

Ausgelieferte Dokumente unterliegen keinem Änderungsdienst durch uns und werden bei Änderungen nicht zurückgezogen.

Sicherheitshinweise Deutsch

Safety information German

Safety information English page 27

Inhaltsverzeichnis

Sicherheitshinweise Deutsch	3
Safety information English page 27	3
Sicherheitshinweise vor Inbetriebnahme	7
Zweck des Dokuments:	7
Einleitung	8
Allgemeine Sicherheitshinweise	8
Sicherheitshinweise zum Umgang mit Ladegeräten und Akkus	8
Persönliche Sicherheit	9
Einsatz in explosionsgefährdeten Bereichen verboten!	9
Vorschriften und Bestimmungen	10
Konformität und Zulassungen	10
EU-Konformitätserklärung	10
Länderübergreifende Nutzung	10
Bestimmungsgemäße Verwendung	11
Einsatz und Funktion der Ladegeräte/Einrichtungen	12
Allgemeine Hinweise zur Art und Anwendung der Ladegerätetypen	12
Gerätevarianten (Typen)	12
Einzel-Ladegeräte:	12
Mehrfach-Ladegeräte (Multi Charger/Station, Multi Battery Charger):	13
Sammel-Ladeeinrichtungen:	13
Aufstellung und Betrieb	14
Allgemeine Hinweise zur Aufstellung und Betrieb der Ladegeräte:	14
Einzel-Ladegeräte (Desktop- Charger/Station, Battery Charger)	14
Mehrfach-Ladegeräte (Multi- Charger/Station, Battery Charger)	14
USB Port an Einzel- und Mehrfach-Ladegeräten	15
Funktion und Betrieb an der USB Port Schnittstelle:	15
Montagehinweise	16
Lieferumfang	16
Montage der Mehrfach-Ladegeräte (Multi Charger 6x FT5) Teil1.	16
Tischmontage auf waagerechter ebener Fläche:	16
Montage der Mehrfach-Ladegeräte (Multi Charger 6-fach) Teil 2.	18
Wandmontage waagrecht oder in horizontaler/senkrechter Position:	18

Montage der Mehrfach-Ladegeräte (Multi Charger 6-fach) Teil 3	18
Wandmontage mit Wandmontagewinkel (Geräte stehend/30° Grad):.	18
Montage der Sammel- Ladeeinrichtungen	21
Haftungsausschluss	21
Wartung und Reinigung	22
Entsorgung	22
Technische Daten und Zubehör	23
Angaben zur Energieversorgung der Einzel-Ladegeräte FT5	23
Angaben zur Energieversorgung der Mehrfach-Ladegeräte FT5	23
Betriebsbedingungen	24
Zubehör	24
Downloads / Support.	25
Sicherheitshinweise TETRA FT5 Ladegeräte	25
Bedienungsanleitung Funkgerätefamilien FT4/FT5	25
Sicherheitshinweise Komponenten	25
Konformitätserklärungen	25
Support.	25

Sicherheitshinweise vor Inbetriebnahme der TETRA FT5 Ladegeräte



ACHTUNG!

Lesen und beachten Sie vor der Verwendung der FT5 Ladegeräte alle Sicherheits-, Montage- und Warnhinweise dieses Dokuments, die Bedienungsanleitungen für den sicheren Gebrauch und die Einhaltung aller geltenden Gesetze, Normen und Richtlinien.

Die folgenden Kapitel enthalten wichtige Sicherheitshinweise zum Gebrauch Ihrer TETRA FT5 Ladegeräte.

Zweck des Dokuments:

Die hier vorliegenden Sicherheitshinweise,

- geben Ihnen wichtige Hinweise zum sicherheitsgerechten Umgang mit Ihren Ladegeräten.
- sollen Ihnen helfen, Gefährdungen zu erkennen und nachteilige Folgen für Ihre Gesundheit oder Ihr Wohlbefinden zu vermeiden.
- beschreiben die bestimmungsgemäße Verwendung und geben Ihnen Hinweise zum sicheren Gebrauch und Einsatz der Ladegeräte.

Einleitung

Machen Sie sich vor der Montage und Gebrauch mit den FT5 Ladegeräten sowie ihren Komponenten vertraut. Lesen Sie hierzu aufmerksam die nachfolgenden Sicherheitshinweise und die Montageanleitungen. Benutzen Sie die Geräte nur wie beschrieben und für die angegebenen Einsatzbereiche. Bewahren Sie diese Sicherheits- und Montagehinweise gut auf. Händigen Sie alle Unterlagen bei Weitergabe des Produktes an Dritte ebenfalls mit aus.

Allgemeine Sicherheitshinweise

- Schützen Sie die Ladegeräte mit Netzteil oder DC/DC-Spannungswandler vor starkem Schmutz, Staub, Feuchtigkeit und Nässe sowie vor direkter Wärmestrahlung.
- Ladegeräte mit Netzteil oder DC/DC- Spannungswandler dürfen nur außerhalb explosionsgefährdeter Bereiche installiert und betrieben werden.
- Ladegeräte und Netzteile sind in der Nähe einer Steckdose zu betreiben, die durch Fachpersonal vorschriftsmäßig installiert wurde. Mehrfach hintereinander geschaltete Steckerleisten zur Überbrückung größerer Entfernungen zwischen einer fest installierten Steckdose und einem Ladegerät sind unzulässig!
- Die Angaben auf dem Netzteil (z. B. 100V bis 240V, 50Hz bis 60Hz) müssen mit der vorhandenen Netzversorgung übereinstimmen.
- Ladegerät mit Netzteil und Steckdose müssen jederzeit zugänglich sein.

Sicherheitshinweise zum Umgang mit Ladegeräten und Akkus

- Niemals erkennbar beschädigte Akkus aufladen. Heruntergefallene und/oder beschädigte Akkus nicht mehr in Betrieb nehmen, sondern fachgerecht entsorgen. Mechanische Beschädigungen können zum Brand führen.
- Verwenden Sie nur Akkus die vom Hersteller für das Ladegerät zugelassen sind. **Vorsicht:** Es besteht Explosionsgefahr, wenn im Ladegerät ein falscher Akku Typ eingesetzt wird!

- Akkus an einem trockenen Ort bei Raumtemperatur und an brandsicherer Stelle aufladen.
- Ladegeräte und Akkus nicht öffnen oder modifizieren.
- Verwenden Sie immer das passende und vom Hersteller zugelassene Netzteil für Ihre Ladegeräte.

Persönliche Sicherheit

- Schalten Sie das Ladegerät mit seinen Komponenten vor allem bei Montage- oder Demontearbeiten spannungslos, indem Sie den Netzstecker aus der Steckdose ziehen oder ein Hutschienen-Netzteil spannungslos schalten!
- Ersetzen Sie ein beschädigtes Ladegerät oder Netzteil auch bei beschädigter integrierter Anschlussschnur nur gegen ein Original-Ersatzteil.
- Ersetzen Sie ein beschädigtes separates Netzkabel ebenfalls nur durch das passende Original-Ersatzteil.

Einsatz in explosionsgefährdeten Bereichen verboten!



ACHTUNG

Explosionsgefahr bei Betrieb der Ladegeräte in explosionsgefährdeten Bereichen!

Der Betrieb der Ladegeräte und deren Komponenten in explosionsgefährdeten Bereichen ist verboten, es besteht die Gefahr der Auslösung von Explosionen mit schweren Schäden an Mensch und Material.

Alle hier aufgeführten Ladegeräte haben kein Schutzsystem zum Einsatz in explosionsgefährdeten Bereichen und dürfen daher nicht in explosionsgefährdete Umgebungen eingebracht, dort aufgestellt oder dort betrieben werden.

Vorschriften und Bestimmungen

Beachten Sie die Betriebsanweisungen, die in Ihrem Betrieb geltenden Unfallverhütungsvorschriften sowie eventuelle weitere örtliche Vorschriften für den Einsatz der Ladegeräte und ihrer Komponenten.

Verbindlich ist die jeweils gültige Fassung dieser Vorschriften und Bestimmungen!

Konformität und Zulassungen

Dieses Kapitel enthält Informationen zur Konformität und zu den Zulassungen der Ladegeräte.

EU-Konformitätserklärung

Es gelten die Kennzeichnungen auf dem Gehäuse der Ladegeräte.

CE Hiermit erklärt die Firma Funktel GmbH, dass die FT5 Ladegeräte der Richtlinie 2014/53/EU entsprechen. Nicht unter dieser Richtlinie fallen, der Battery Charger FT5 und Multi Battery Charger 6x FT5. Diese unterliegen und entsprechen der 2014/30/EU Richtlinie.

Der vollständige Text der EU-Konformitätserklärung ist unter der folgenden Internetadresse verfügbar: www.funktel.com.

Länderübergreifende Nutzung

Die FT5 Ladegeräte dürfen in der Bundesrepublik Deutschland und in folgenden Ländern betrieben werden:

AT	BE	BG	CH	CY	CZ	DE	DK	EE	ES
FI	FR	GR	HU	IE	IS	IT	LT	LU	LV
MT	NL	NO	PL	PT	RO	SE	SI	SK	UK

Bitte beachten Sie in Verbindung mit dem Betrieb der Funkanlagen FT5 VHF und FT5 UHF die Beschränkungen oder Anforderungen in den jeweiligen Ländern, in denen die Funkanlage betrieben werden soll.

Bestimmungsgemäße Verwendung

Zur Gewährleistung des bestimmungsgemäßen Gebrauchs, der Sicherheit, Zuverlässigkeit und Leistung der FT5 Ladegeräte und ihrer Komponenten, lesen Sie bitte sorgfältig vor der Montage und der ersten Inbetriebnahme, die Dokumentationen, Sicherheitshinweise sowie die Bedienungsanleitung der Handsprechfunkgeräte:

- Safety Instructions Charger FT5,
Sachnummer: [6108182200](#)
- Safety Instructions Handheld FT4/FT5,
Sachnummer: [6108133000](#)
- Safety Instructions Handheld FT5 VHF,
Sachnummer: [6108133007](#)
- Safety Instructions Battery FT5,
Sachnummer: [6108180000](#)
- Manual Handheld FT4/FT5,
Sachnummer: [6187133000](#)

Die Kenntnis der Sicherheitshinweise und der Sicherheitsvorschriften in der jeweiligen Betriebsumgebung ist Grundvoraussetzung für den sicherheitsgerechten Umgang und den störungsfreien Betrieb der FT5 Ladegeräte und ihrer Komponenten.

Einsatz und Funktion der Ladegeräte/Einrichtungen

Allgemeine Hinweise zur Art und Anwendung der Ladegerätetypen

Einsatz der Ladegerätetypen:

- Einzel-Ladegeräte (Desktop- Charger/Station, Battery Carger) mit Netzteil sind für den Betrieb in büroähnlicher Umgebung vorgesehen.
- Mehrfach-Ladegeräte (Multi Charger/Station, Battery Charger) mit Netzteil sind für kleinere stationäre Ladebereiche in büroähnlichen Freiräumen geeignet.
- Sammel-Ladeeinrichtungen sind für größere stationäre Ladebereiche vorgesehen und werden über Hutschienen Netzteile mit Energie versorgt. Die Ladeeinrichtungen werden im Allgemeinen mit Mehrfach-Ladegeräten/Multi Charger bestückt und lassen sich in der Anzahl individuell konfigurieren. Die Ladeeinrichtungen können alternativ mit System Charger ausgerüstet werden, die gemischte Konfiguration von Einzel- und Mehrfach-Ladegeräten ist möglich. System Charger haben beispielsweise Verwendung in Einrichtungen von Kemas Fachanlagen.

Gerätevarianten (Typen)

Einzel-Ladegeräte:

- Desktop Charger FT5,
 - zum Laden der Handsprechfunkgeräte mit montierten Standard- oder Extended Akku.
- Desktop Station FT5 (mit integriertem USB-Port),
 - zum Laden der Handsprechfunkgeräte mit montierten Standard- oder Extended Akku,

- zur Softwareprogrammierung und Parametrierung der Handsprechfunkgeräte über integrierten USB-Port der Ladestation.
Hinweis: Der USB-Port dient nur zum Parametrieren der Funkgeräte, das Laden oder Betreiben externer Geräte ist nicht möglich.
- Battery Charger FT5,
 - zum Laden einzelner Standard- oder Extended Akku.

Mehrfach-Ladegeräte (Multi Charger/Station, Multi Battery Charger):

- Multi Charger 6x FT5,
 - zum gleichzeitigen Laden von bis zu sechs Handsprechfunkgeräten mit montierten Standard- oder Extended Akku.
- Multi Station 6x FT5 (mit integrierten USB-Ports),
 - zum gleichzeitigen Laden von bis zu sechs Handsprechfunkgeräten mit montierten Standard- oder Extended Akku,
 - zur Softwareprogrammierung und Parametrierung der Handsprechfunkgeräte über integrierte USB-Ports der Ladestationen.
Hinweis: Die USB-Ports sind nur zum Parametrieren der Funkgeräte, das Laden oder Betreiben externer Geräte ist nicht möglich.
- Multi Battery Charger 6x FT5,
 - zum gleichzeitigen Laden mehrerer Standard- oder Extended Akku.

Sammel-Ladeeinrichtungen:

- System Charger FT5,
 - sind baugleich zu den Einzel-Ladegeräten (Desktop Charger) und besitzen eine abweichende elektronische Kennung, mit deren Hilfe ein dort abgelegtes Handsprechfunkgerät den Typ des Ladegerätes (hier System Charger) erkennen kann,
 - werden eingesetzt, um größere Sammel-Ladeeinrichtungen individuell bauseitig (Sonderanfertigung) zu konzipieren und zu errichten.

Aufstellung und Betrieb



Allgemeine Hinweise zur Aufstellung und Betrieb der Ladegeräte:

- Wählen Sie bei der Aufstellung einen Ort aus, an dem die Einzel-Ladegeräte und Mehrfach-Ladegeräte mit Netzteil und Steckdose jederzeit zugänglich sind.
- Achten Sie darauf, dass alle Ladegeräte mit Netzteil und Komponenten, nur außerhalb explosionsgefährdeter Bereiche aufgestellt und betrieben werden dürfen.
- Achten Sie bei der Aufstellung der Ladegeräte auf eine geeignete Oberfläche. Gerätefüße können unter Umständen auf Möbeloberflächen unliebsame Spuren hinterlassen.

Einzel-Ladegeräte (Desktop- Charger/Station, Battery Charger)



Aufstellung und Betrieb der Einzel-Ladegeräte:

- Einzel-Ladegeräte sind für eine Aufstellung auf einer waagerechten, ebenen Fläche (Tisch, Regalboden) vorgesehen.
- Zum Betrieb verbinden Sie zuerst das zugehörige Steckernetzteil mit dem Einzel-Ladegerät, bevor Sie es an einer Steckdose mit Netzversorgung (100-240V~/50-60Hz) betreiben.

Mehrfach-Ladegeräte (Multi- Charger/Station, Battery Charger)



Aufstellung und Betrieb der Mehrfach-Ladegeräte:

- Mehrfach-Ladegeräte sind für eine Aufstellung und Befestigung auf einer waagerechten, ebenen Fläche (Tisch, Regalboden) vorgesehen. Alternativ besteht auch die Möglichkeit der direkten Montage an

einer Wand in horizontaler oder senkrechter Position.

- Optional ist auch die „waagerechte“ Wandmontage der Mehrfach-Ladegeräte möglich, der Neigungswinkel ist mit ca. 30° Grad fest fixierbar. Verwenden Sie die dafür vorgesehenen Wandmontagewinkel aus dem Funktel Zubehör.
- Achten Sie bei der Aufstellung und Montage der Mehrfach-Ladegeräte auf die maximal zulässige Befestigungshöhe ≤ 2 m.
- Zum Betrieb verbinden Sie zuerst das zugehörige Netzteil mit dem Mehrfach-Ladegerät, bevor Sie es an einer Steckdose mit Netzversorgung (100-240V~/50-60Hz) betreiben. Benutzen Sie aus dem „AC Adapter Set Multi Charger“, das beiliegende „Adapterkabel Multicharger 6-fach“ zur Verbindung des Netzteils.
- Alternativ kann mit dem 3 m langen „Anschlusskabel Multicharger 6x“ auch eine Hutschienenverkabelung angewendet werden.

USB Port an Einzel- und Mehrfach-Ladegeräten

Das Einzel-Ladegerät „Desktop Station“ und die Ladefächer des Mehrfach-Ladegeräts „Multi Station 6-fach“ sind jeweils mit einem USB-Port ausgestattet.

Funktion und Betrieb an der USB Port Schnittstelle:

- Die USB-Ports der Ladegeräte können optional in Verbindung mit einem PC zur Programmierung der Handsprechfunkgeräte genutzt werden. Hierzu ist die von Funktel erhältliche Software „Tetra Configurator“ erforderlich, fragen Sie gegebenenfalls Ihren Vertrieb.
- Zum Anschluss des USB-Ports wird ein „USB 2.0 Kabel Stecker Typ-A auf Mini-Stecker Typ-B (5polig)“ verwendet.
- Das Mehrfach-Ladegerät benötigt zum Anschluss der USB-Ports einen Schnittstellenverteiler zum PC, 6-fach USB-Hub (optional im Elektrofachhandel erhältlich).

Montagehinweise



Die Montage der Mehrfach-Ladegeräte und Sammel-Ladeeinrichtungen darf nur durch ausgebildetes und autorisiertes Fachpersonal vorgenommen werden!

Lieferumfang



Kontrollieren Sie den Lieferumfang der Ladegeräte und Komponenten auf Vollständigkeit sowie auf einwandfreien Zustand. Verwenden und montieren Sie keinesfalls defekte oder nicht zugehörige Teile.

Montage der Mehrfach-Ladegeräte (Multi Charger 6x FT5) Teil1

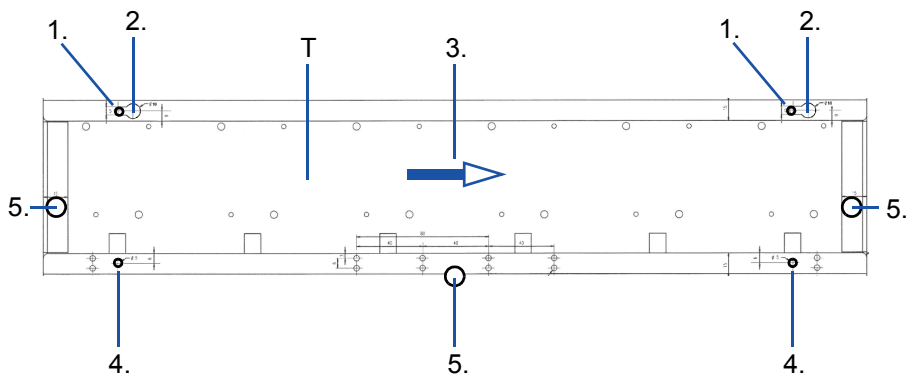


Tischmontage auf waagerechter ebener Fläche:

- Verwenden Sie zur Befestigung der Mehrfach-Ladegeräte eine geeignete waagerechte und ebene Fläche, z. B. stabile Holztafelplatte oder Regalboden. Alternative Wandmontage in horizontaler oder senkrechter Position ist ebenfalls möglich. Hinweise zu Wandbefestigungen finden Sie im folgenden Abschnitt „Wandmontage“.
- Benutzen Sie zur Montage das richtige Werkzeug und verwenden Sie zur Befestigung auf der Montageoberfläche geeignetes Befestigungsmaterial wie Schrauben und Dübel.
- Tischmontage Mehrfach-Ladegerät nach **Zeichnung A**:
 - Schritt 1: Wählen Sie einen geeigneten Montageort aus und markieren Sie zum Fixieren des Trägerprofils (T), die Schraubenpositionen Pos 1 auf der Montageoberfläche.

- Schritt 2: Verbinden Sie das zugehörige Netzteil mit dem Ladegerät und führen Sie das „Anschlusskabel“ mit dem „Adapterkabel Multicharger 6-fach“, je nach Montagesituation, an den dafür vorgesehenen Durchführungen Pos 5 heraus.
- Schritt 3: Drehen Sie Befestigungsschrauben in die markierten Schraubenpositionen, lassen Sie dabei etwas Abstand zwischen Schraubenkopf und der Montageoberfläche zum Fixieren des Ladegeräts. Setzen Sie das Trägerprofil (T) mit den Schlüsselochöffnungen Pos 2 über die Schraubenköpfe und verschieben Sie das Ladegerät seitlich in Richtung Pos 3, um das Trägerprofil unter den Schraubenköpfen zu fixieren.
- Schritt 4: Befestigen Sie abschließend das Ladegerät mit Schrauben an den Befestigungsbohrungen Pos 4.
- Schritt 5: Stecken Sie das Netzteil in einer jederzeit zugänglichen Steckdose oder verwenden Sie zur Stromversorgung eine Hutschienenverkabelung.

Zeichnung A: Tischmontage (Geräte stehend) oder Wandmontage (Geräte liegend/seitlich)



Hier dargestellt das Trägerprofil (T) Zeichnung A

Montage der Mehrfach-Ladegeräte (Multi Charger 6-fach) Teil 2



Wandmontage waagrecht oder in horizontaler/senkrechter Position:

- Wählen Sie zur Montage eine geeignete ebene und stabile Wand. Prüfen Sie vor der Montage unbedingt, ob die Wand das Mehrfach-Ladegerät gegebenenfalls mit Wandhalterung und dem Maximalgewicht bei Vollbelegung der Ladefächer, tragen kann. Berücksichtigen Sie die Kräfte (Gewicht), die beim Einstecken der Funkgeräte ins Ladegerät auf Befestigungen und Wand wirken können.
- Die Wandmontage ist ausschließlich für die Innenmontage in trockenen Räumen vorgesehen.
- Benutzen Sie das richtige Werkzeug und verwenden Sie für die Montage ausschließlich Dübel und Schrauben, die für die ausgewählte Wand geeignet sind.
- Montieren Sie die Ladegeräte nur an geeigneten Stellen der Wände. Achten Sie bei der Wandmontage auf verlegte Strom-, Gas- und Wasserleitungen oder andere Versorgungsleitungen.
- Wandmontage in horizontaler (Geräte liegend) oder senkrechter Position (Geräte seitlich/liegend):
 - Befolgen Sie die Montage nach **Zeichnung A** wie im vorigen Abschnitt „Tischmontage auf waagerechter ebener Fläche“ beschrieben.

Montage der Mehrfach-Ladegeräte (Multi Charger 6-fach) Teil 3



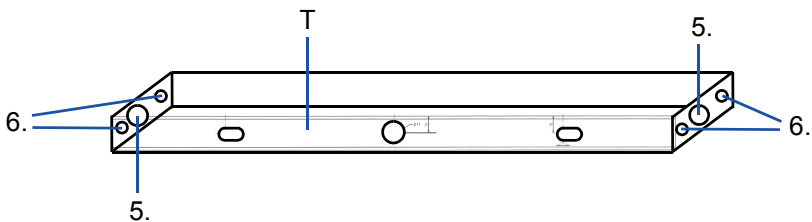
Wandmontage mit Wandmontagewinkel (Geräte stehend/30° Grad):

- Wandmontage waagrecht (Geräte stehend/30° Grad) mit Wandmontagewinkel Sachnummer [6110185303](#) nach **Zeichnung B u. C**:
Die Funktel Wandmontagewinkel sind für stabile Wandmontagen vorgesehen. Die Montagewinkel bieten optional die Möglichkeit, den

Neigungswinkel der Mehrfach-Ladegeräte mit ca. 30° Grad fest zu fixieren.

- Schritt 1: Befestigen Sie zuerst die Wandmontagewinkel (M) am Trägerprofil (T) der Mehrfach-Ladegeräte. Schrauben Sie die Montagewinkel jeweils seitlich links und rechts, an den dafür vorgesehenen Bohrungen Pos 6 fest. Bei Bedarf lassen sich die Ladegeräte in Schräglage mit Neigungswinkel von ca. 30° Grad montieren.

Zeichnung B: Wandmontage waagrecht mit Wandmontagewinkel (Geräte stehend/30°)

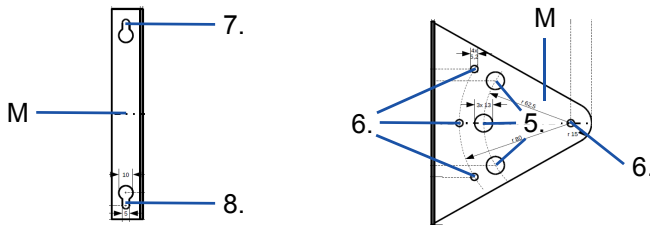


Hier dargestellt das Trägerprofil (T) Zeichnung B

- Schritt 2: Setzen Sie das montierte Mehrfach-Ladegerät mit den Montagewinkeln exakt auf die gewünschte Befestigungsstelle und markieren Sie die Bohrpositionen durch die Schlüssellochöffnungen Pos 7, siehe Zeichnung C.
- Schritt 3: Setzen Sie Dübel in die gesetzten Wandbohrungen und schrauben Sie das Ladegerät mit 2 Schrauben an Pos 7 der Wandmontagewinkel fest.
Schritt 3a: Markieren Sie die Bohrpositionen an den unteren Enden der Schlüssellochöffnungen Pos 8. Nehmen Sie die das Ladegerät wieder ab. Setzen Sie Dübel in die gesetzten Wandbohrungen und hängen Sie das Ladegerät an den oberen Schrauben ein. Befestigen Sie das Ladegerät mit 2 Schrauben unten an den Montagewinkeln Pos 8 gegen Zug nach oben.
- Schritt 4: Verbinden Sie das zugehörige Netzteil mit dem Ladegerät und führen Sie das „Anschlusskabel“ mit dem „Adapterkabel Multicharger 6-fach“, je nach Montagesituation, an den dafür vorgesehenen Durchführungen Pos 5 heraus.

- Schritt 5: Stecken Sie das Netzteil in einer jederzeit zugänglichen Steckdose oder verwenden Sie zur Stromversorgung eine Hutschienenverkabelung.

Zeichnung C: Wandmontage waagrecht mit Wandmontagewinkel (Geräte stehend/30°)



Hier dargestellt Wandmontagewinkel (M) Sachnummer [6110185303](#)

Montage der Sammel- Ladeeinrichtungen



Sammel- Ladeeinrichtungen sind individuell auf den jeweiligen Anwendungsfall ausgerichtet und sind als Sonderanfertigung zu betrachten.

- Alle Arbeiten dürfen nur durch ausgebildetes und autorisiertes Fachpersonal erfolgen.
- Zur Montage können Mehrfach-Ladegeräte und Einzel-Ladegeräte des Typs „System Charger FT5“ verwendet werden. Die Anzahl der Ladeschalen richtet sich nach dem Bedarf des Kunden (maximale Anzahl der zu ladenden oder abzulegenden FT5 Funkgeräte).
- Eine Sammel-Ladeeinrichtung kann aus mehreren Blöcken bestehen. Jeder Block kann eine bestimmte Anzahl von Ladeschalen enthalten, die gemeinsam aus einer Spannungsversorgung (Hutschienen-Netzteil) versorgt werden. Die maximal erlaubte Anzahl der Ladeschalen in einem Block steht in Abhängigkeit der verwendeten Spannungsversorgung, die Netzteil Lastbedingungen sind aus den technischen Daten zu entnehmen.
- Verwenden Sie bei Sammel- Ladeeinrichtungen mit Hutschienenverkabelung zur Stromversorgung der Einzel-Ladegeräte System Charger FT5, das 3 m lange Anschlusskabel „Cable System Charger FT5“ und für die Mehrfach-Ladegeräte, das 3 m „Anschlusskabel Multicharger 6x“ aus dem Funktel Zubehör.
- Achten Sie bei der Montage der Sammel- Ladeeinrichtungen auf die maximal zulässige Befestigungshöhe ≤ 2 m.

Haftungsausschluss



Die Funktel GmbH haftet weder für unmittelbare Schäden noch für Folgeschäden, die im Zusammenhang mit Arbeiten und Installationen entstehen oder entstanden sind, die durch nicht von ihr autorisiertes Personal durchgeführt wurden.

Wartung und Reinigung

- Ladegerät, Netzteil oder DC/DC-Spannungswandler enthalten keine Teile, die durch den Endkunden gewartet oder instand gesetzt werden können. Das Öffnen der Ladegeräte und Netzteile ist ausschließlich ausgebildetem und eingewiesenem Servicepersonal erlaubt.
- Trennen Sie das Netzteil von der Netzspannung oder schalten Sie ein Hutschienen-Netzteil spannungslos, bevor Sie das Ladegerät reinigen!
- Reinigen Sie Ladegerät und seine Komponenten mit einem antistatischen Tuch, ersatzweise mit einem fusselfreien, leicht angefeuchteten Tuch. Benutzen Sie keine Lösungsmittel oder scharfe Reinigungsmittel.

Entsorgung



Die Rücknahme und umweltverträgliche Entsorgung von Elektro- und Elektronikaltgeräten wird im Allgemeinen durch nationale und regionale Elektroschrottgeseetze geregelt.

- Alle mit dem Symbol der durchgestrichenen Mülltonne gekennzeichneten Elektro- und Elektronikaltgeräte sowie deren Gerätekomponenten, z. B. aufgebrauchte Akkus, dürfen nicht zusammen mit dem Hausmüll entsorgt werden, sondern müssen getrennt erfasst und umweltverträglich entsorgt oder wiederverwertet werden.
- Geben Sie diese Geräte und Komponenten bei kommunalen Sammelstellen für Elektronikschrott, Händlern oder direkt beim Hersteller ab. Dort werden alle schadstoffhaltigen Komponenten dieser Altgeräte getrennt erfasst und entsprechend ihrer Schädlichkeit umweltschonend entsorgt. Alle anderen, nicht schadstoffhaltigen Komponenten werden als Sekundärrohstoff wiederverwertet.
- Entsorgen Sie Akkus immer im entladenen Zustand.

Technische Daten und Zubehör

In diesem Kapitel finden Sie technische Daten zu den FT5 Ladegeräten.

Angaben zur Energieversorgung der Einzel-Ladegeräte FT5

Technische Daten: FT5 Netzteil für Einzel-Ladegeräte

Eigenschaften	
	Adapter Technology Netzteil:
Spannungsversorgung für:	Typ: AC Adapter ATS024T-W120V
<ul style="list-style-type: none"> • Desktop Charger FT5 • Desktop Station FT5 • Battery Charger FT5 	Eingang: 100 V bis 240 V AC; 0,58 A; 50 Hz bis 60 Hz
	Ausgang: 12 V DC; 2 A Schutzklasse II

Angaben zur Energieversorgung der Mehrfach-Ladegeräte FT5

Technische Daten: FT5 Netzteil für Mehrfach-Ladegeräte

Eigenschaften	
	Adapter Technology Netzteil:
Spannungsversorgung für:	Typ: ATS072T-P240
<ul style="list-style-type: none"> • Multi Station 6x FT5 • Multi Charger 6x FT5 • Multi Battery Charger 6x FT5 	Eingang: 100 V bis 240 V AC; 1,6 A; 50 Hz bis 60 Hz
	Ausgang: 24 V DC; 3 A Schutzklasse I

Betriebsbedingungen

Technische Daten: Betriebsbedingungen der FT5 Ladegeräte und Stromversorgungen

Eigenschaften	
Umgebungstemperaturbereiche:	
Betrieb Ladegeräte	+10 °C bis +40 °C
Betrieb Stromversorgungen	+10 °C bis +40 °C
Lagerung	-10 °C bis +45 °C

Zubehör

TETRA FT5 Ladegeräte Zubehörteile

Artikel	Sachnummer
Zubehör für, Mehrfach-Ladegeräte AC Adapter Set Multi Charger: - Netzteil ATS072T-P240 - Adapterkabel Multicharger 6x - Kaltgeräteleitung EU 2m Cable Multi Charger FT5, 5er-Pack (3 m): Wall Mounting Set Multi Charger, Wandmontagewinkel 2er-Pack:	 6110185300 6110185301 6110185303
Netzteil für, Einzel-Ladegeräte Desktop- und Battery Charger AC Adapter ATS024T-W120V:	 5900603898
Einzel-Ladegerät Sytem Charger Cable System Charger FT5, 5er-Pack (3 m):	 6110185302

Downloads / Support

Sicherheitshinweise TETRA FT5 Ladegeräte

- Safety Instructions Charger FT5,
Sachnummer: [6108182200](#)

Bedienungsanleitung Funkgerätefamilien FT4/FT5

- Manual Handheld FT4/FT5,
Sachnummer: [6187133000](#)

Sicherheitshinweise Komponenten

- Sicherheitshinweise Funkgerätefamilien FT4/FT5,
Safety Instructions Handheld FT4/FT5,
Sachnummer: [6108133000](#)
- Sicherheitshinweise Funkgerät FT5 VHF,
Safety Instructions Handheld FT5 VHF,
Sachnummer: [6108133007](#)
- Sicherheitshinweise TETRA FT5 Akkus,
Safety Instruction Battery FT5
Sachnummer: [6108180000](#).

Konformitätserklärungen

- EU DoCs FT5 Sachnummer: [5010009330](#)
- EU DoCs Charger FT5 Sachnummer: [5010009331](#)

Die ausführliche Bedienungsanleitung zu den Geräteausführungen inklusive der Sicherheitshinweise und die Funkgeräte-Konformitätserklärungen, sind unter der folgenden Internetadresse verfügbar:

www.funktel.com.

Support

- Tel.: +49 5341 2235 0
- Mail: info@funktel.com

Safety information English

Sicherheitshinweise Englisch

Sicherheitshinweise Deutsch Seite 3

Manufacturer / Version / Copyright

Manufacturer

Funktel GmbH
Windmühlenbergstraße 20-22
D-38259 Salzgitter
www.funktel.com
info@funktel.com

Product / Version

Technical Documentation · 09-03-2021
Safety Instruction Charger FT5 (DE-EN)
Part number: 6108182200-a

- The right to make technical changes and to alter delivery options without notice is reserved.

Notes

Copyright © 2021 Funktel GmbH. All rights reserved.

All product names are trademarks and intellectual property of the respective owners. No part of this safety information document may be reproduced or copied in any form (printing, photocopying or other processes) without the written approval of Funktel GmbH.

Operating manuals that have been supplied are not subject to a revision service by us and will not be withdrawn when modifications are implemented.

Table of contents

Safety information English	27
Sicherheitshinweise Deutsch Seite 3	27
Safety information before commissioning	31
Purpose of the document:	31
Introduction	32
General safety information	32
Safety notes regarding the handling of chargers and batteries	32
Personal safety	33
Use in potentially explosive areas prohibited!	33
Rules and regulations	34
Conformity and certifications	34
EU Declaration of Conformity	34
Transnational use	34
Proper use	35
Use and function of the chargers/installations	36
General information regarding the type and application	36
Device versions (types)	36
Individual chargers:	36
Multi-chargers (Desktop Charger/Station, Multi Battery Charger)	37
Group chargers:	37
Setup and operation	38
General information regarding the setting up and operation of chargers:	38
Individual chargers (Desktop Charger/Station, Battery Charger)	38
Multi-chargers (Desktop Charger/Station, Battery Charger)	38
USB port on individual and multi-chargers	39
Function and operation of the USB port interface:	39
Installation notes	40
Scope of supply	40
Installing multi-chargers (Multi Charger 6x FT5) Part 1	40
Table installation on a horizontal, flat surface:	40
Installing multi-chargers (Multi Charger 6x) Part 2	42

Wall-mounting in a horizontal or vertical position:	42
Installing multi-chargers (Multi Charger 6x) Part 3	42
Wall-mounting with wall mounting bracket (devices standing/30°):	42
Installing group chargers	45
Exclusion of liability	45
Maintenance and cleaning	46
Disposal	46
Technical Data and Accessories	47
Specifications of the power supply for the FT5 individual chargers	47
Specifications of the power supply for FT5 individual chargers	47
Operating conditions	48
Accessories	48
Downloads / Support	49
Safety information for TETRA FT5 chargers	49
Operating manual of the FT4/FT5 radio handset family	49
Safety information for components	49
Declaration of conformity	49
Support	49

Safety information before commissioning TETRA FT5 chargers



ATTENTION:

Before using FT5 chargers, read and take note of all safety, installation and warning information contained in this document and the operating manuals regarding safe use and adherence to all applicable legislation, standards and directives.

The chapter below contains important safety information regarding the use of your TETRA FT5 chargers

Purpose of the document:

The safety information presented here:

- provides important information regarding the safe handling of your chargers.
- should help you to recognise hazards and to avoid negative consequences for your health or your well-being.
- describes the intended use and provides information regarding the safe use and application of the chargers.

Introduction

Familiarise yourself with the FT5 chargers as well their components before installation and use. To do so, read the following safety notes and installation instructions carefully. Use the devices only as described and for the specified applications. Keep these safety and installation notes in a safe place. When transferring the product to a third party, hand over all documentation.

General safety information

- Safeguard chargers with a plug-in power supply or DC/DC voltage transformer against significant dirt, dust, moisture and damp as well as direct thermal radiation.
- Chargers with a plug-in power supply or DC/DC voltage transformers may only be installed and operated outside of potentially explosive areas.
- Operate chargers with plug-in power supplies close to a plug socket that has been properly installed by a technician. The use of multiple, interconnected multi-way connectors to bridge a greater distance between a permanently-installed plug socket and a charger is prohibited.
- The specifications of the plug-in power supply (e.g. 100V to 240V, 50Hz to 60Hz) must correspond with the available mains supply.
- The charger with a plug-in power supply and plug socket must always be accessible.

Safety notes regarding the handling of chargers and batteries

- Never charge obviously damaged batteries. Do not use dropped and/or damaged batteries; rather dispose of them. Mechanical damage can lead to fires.
- Only use batteries that are approved for the charger by the battery.
Caution: There is a risk of an explosion if an incorrect type of battery is inserted in the charger!

- Charge batteries in a dry place at room temperature in a fireproof location.
- Do not open or modify chargers and batteries.
- Always use a plug-in power supply that is suitable for your charger and which has been approved by the manufacturer.

Personal safety

- Especially before performing any installation or disassembly work, disconnect the charger and its components by unplugging the power supply from the wall socket.
- Use only an original spare part when replacing a damaged charger or plug-in power supply, including an integrated connection cords that has been damaged.
- In the same way, replace a separate power cable that has been damaged with the the matching original spare part.

Use in potentially explosive areas prohibited!



ATTENTION

Risk of explosion when operating chargers in a potentially explosive area! Operation of chargers and their components in potentially explosive areas is prohibited as the risk exists of an explosion being triggered with severe harm to people and property.

None of the chargers listed here has a safety system for use in potentially explosive areas and may therefore not be brought into potentially explosive environments, or be installed or operated there.

Rules and regulations

Take note of the operating instructions, the accident prevention regulations that apply to your company as well as any additional local regulations that apply to the use of chargers and their components.


These rules and regulations are applicable in their currently amended form!

Conformity and certifications

This chapter contains information regarding the conformity and certification of the chargers.

EU Declaration of Conformity

The markings on the housing of the chargers are applicable.

 Firma Funktel GmbH hereby declares that the FT5 chargers comply with Directive 2014/53/EU. This Directive does not apply to Battery Charger FT5 and Multi Battery Charger 6x FT5. They are subject to and comply with Directive 2014/30/EU.

The complete text of the EU Declaration of Conformity is available at the following Internet address: www.funktel.com.

Transnational use

FT5 chargers may be operated in the Federal Republic of Germany and the following countries:

AT	BE	BG	CH	CY	CZ	DE	DK	EE	ES
FI	FR	GR	HU	IE	IS	IT	LT	LU	LV
MT	NL	NO	PL	PT	RO	SE	SI	SK	UK

Kindly take note of the restrictions or requirements regarding the operation of the FT5 VHF and FT5 UHF radio equipment in the respective countries in which the radio equipment is to be operated.

Proper use

To ensure the intended use as well as safety, reliability and performance of the FT5 chargers and their components, kindly read the documentation, safety information as well as the operating manual of the handset regarding the individual components before installation and commissioning:

- Safety Instructions Charger FT5,
Part number: [6108182200](#)
- Safety Instructions Handheld FT4/FT5,
Part number: [6108133000](#)
- Safety Instructions Handheld FT5 VHF,
Part number: [6108133007](#)
- Safety Instructions Battery FT5,
Part no.: [6108180000](#)
- Manual Handheld FT4/FT5
Part number: [6187133000](#)

Knowledge of the safety information and safety regulations in the respective operating environment is the basic requirement for the safe handling and problem-free operation of the FT5 chargers and their components.

Use and function of the chargers/installations

General information regarding the type and application of the charger types

Use of the charger types:

- Individual chargers (Desktop Charger/Station, Battery Charger) with power supplies are intended for use in an office-type environment.
- Multi-chargers (Multi Charger/Station, Battery Charger) with power supplies are suitable for smaller stationary charging areas in office-type open spaces.
- Group chargers are intended for larger stationary charging areas and are supplied with power by means of top-hat rail power supply units. Generally group chargers are equipped with multi-chargers, which can be individually configured in number. Alternatively, the group chargers can be equipped with a system charger, enabling a mixed configuration of individual and multi-chargers. System chargers can, for example, be used in installations using KEMAS locker systems.

Device versions (types)

Individual chargers:

- Desktop Charger FT5,
 - for charging radio handsets with standard or extended batteries installed.
- Desktop Station FT5 (with integrated USB port),
 - for charging radio handsets with standard or extended batteries installed,

- For software programming and parametrisation of radio handsets by means of the integrated USB port of the charging station, **Note:** The USB port is only used to parametrise the radio handsets and charging or operating external devices is not possible.
- Battery Charger FT5,
 - to charge individual standard or extended batteries.

Multi-chargers (Desktop Charger/Station, Multi Battery Charger)

- Multi Charger 6x FT5,
 - for the simultaneous charging of up to 6 radio handsets with standard or extended batteries installed.
- Multi Station 6x FT5 (with integrated USB ports),
 - for the simultaneous charging of up to 6 radio handsets with standard or extended batteries installed.
 - for software programming and parametrisation of radio handsets by means of the integrated USB ports of the charging stations. **Note:** The USB ports are only used to parametrise the radio handsets and charging or operating external devices is not possible.
- Multi Battery Charger 6x FT5,
 - for the simultaneous charging of multiple standard or extended batteries.

Group chargers:

- System Charger FT5,
 - are identical in construction to the individual chargers (Desktop Chargers) and have a different electronic identifier, which enables them to be detected by a radio handset that has been placed there,
 - are used to design and set up larger group chargers individually on site (custom-made solution).

Setup and operation



General information regarding the setting up and operation of chargers:

- When setting up, select a location at which the individual chargers and multi-chargers together with the plug-in power supply and socket are always accessible.
- Take care that all chargers, together with the plug-in power supplies and components, may only be set up and operated outside of areas at risk of an explosion.
- Take care to that the chargers are set up on a suitable surface. The feet of the devices may leave undesirable marks on furniture surfaces under certain circumstances.

Individual chargers (Desktop Charger/Station, Battery Charger)



Setting up and operation of individual chargers:

- Individual chargers are intended for installation on horizontal, level surfaces (table, shelf).
- Before operating it on a mains supply (100-240V~/50-60Hz) wall socket, first connect the associated plug-in power supply to the individual charger.

Multi-chargers (Desktop Charger/Station, Battery Charger)



Setting up and operation of multi-chargers:

- Multi-chargers are intended for installation on horizontal, level surfaces (table, shelf) Alternatively, the option exists of installing directly

on the wall in a horizontal or vertical position.

- The “horizontal” wall-mounting of multi-chargers is also an option; the angle of tilt is permanently fixed at approx. 30° degrees. Use the wall mounting bracket from the range of Funktel accessories for this purpose.
- When setting up and assembling multi-chargers, take note of the maximum permissible attachment height of ≤ 2 m.
- Before operating it on a mains supply (100-240V~/50-60Hz) wall socket, first connect the associated plug-in power supply to the multi-charger. Use the enclosed “Adapter cable for Multicharger 6x” included in the “AC Adapter Set Multi Charger” to connect the plug-in power supply.
- Alternatively, top-hat rail cabling can also be used with the 3 m “Connection cable for Multicharger 6x”.

USB port on individual and multi-chargers

The “Desktop Station” individual charger and the charging compartments of the “Multi Station 6x” multi-charger are each equipped with a USB port.

Function and operation of the USB port interface:

- As an option, the USB ports of the chargers can be connected to a PC for the purpose of programming the radio handsets. The “Tetra Configurator” software required for this purpose is available from Funktel; contact the Sales Department if necessary.
- A “USB 2.0 cable plug Type A to mini-jack Type B (5-pin)” is used to connect to the USB port.
- The multi-charger requires a USB interface splitter to connect the USB ports to the PC 6x USB hub (available as an option from electronics retailer).

Installation notes



The installation of multi-chargers and group chargers may only be undertaken by trained and authorised specialists.

Scope of supply



Check that the scope of supply of the chargers and components is complete and in a flawless condition. Never use and install defective or unsuitable parts.

Installing multi-chargers (Multi Charger 6x FT5) Part 1

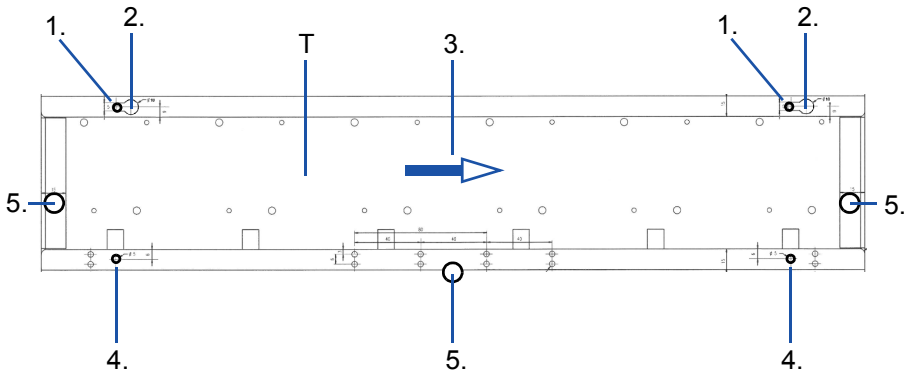


Table installation on a horizontal, flat surface:

- Use a suitable, horizontal and flat surface (e.g. a sturdy wooden table top or shelf) to attach the multi-chargers. Alternatively, wall-mounting in a horizontal or vertical position is also possible. Instructions regarding wall-mounting are to be found in the “Wall-mounting” section below.
- Use suitable tools and fasteners such as screws and anchors for installation.
- Table-top installation of the multi-charger in accordance with **Drawing A:**
 - Step 1: Select a suitable installation location and mark the screw positions (Pos. 1) on the mounting surface to attach the mounting profile (T).

- Step 2: Connect the associated plug-in power supply to the charger and feed the “connection cable” with the “adapter cable for Multi-charger 6x” through the feedthroughs (Pos. 6) provided for this purpose, in accordance with the installation situation.
- Step 3: Screw the screw fasteners into the marked screw positions, leaving a little space between the head of the screw and the mounting surface to attach the charger. Place the mounting profile (T) with the keyhole openings (Pos 2) over the screw heads and slide the charger sideways towards Pos 3 to fix the mounting profile beneath the screw heads.
- Step 4: Finally, fasten the charger onto the mounting holes (Pos 4) by means of the screws.
- Step 5: Plug the power supply into a wall socket that can be accessed at any time or use a top-hat rail to supply power.

Drawing A: Table installation (devices standing) or wall-mounting (devices lying/sideways)



The mounting profile (T) is shown here - Drawing A

Installing multi-chargers (Multi Charger 6x) Part 2



Wall-mounting in a horizontal or vertical position:

- Choose a suitable, level and sturdy wall for the installation. Before installing, make absolutely sure that the wall can support the multi-charger with the wall mounting bracket if necessary and support the maximum weight when fully occupied. Take the forces (weight) that may act on the fasteners and wall when plugging the radios into the charger into account.
- Wall-mounting is intended solely for indoor installation in dry spaces.
- When installing, only use suitable tools and screws and anchors that are suitable for the selected wall.
- Only install the chargers on suitable places on the walls. When carrying out a wall installation, take note of power, gas, water or other supply lines.
- Wall-mounting in a horizontal (devices lying) or vertical position (devices lying sideways):
 - Complete the installation according to **Drawing A** as described in the section titled “Table-top installation on a horizontal, level surface” above.

Installing multi-chargers (Multi Charger 6x) Part 3



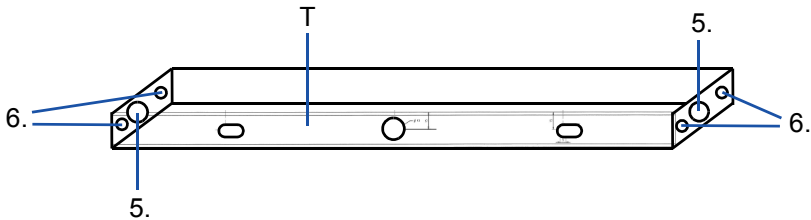
Wall-mounting with wall mounting bracket (devices standing/30°):

- Horizontal wall-mount (devices standing/30° degrees) with wall mounting bracket (Part number [6110185303](#)) as shown in **Drawings B and C**:

The Funktel wall mounting brackets are intended to provide a sturdy wall installation. The wall mounting bracket offers the option of rigidly fixing the multi-charger with a tilt of approx. 30° degrees.

- Step 1: First connect the wall mounting brackets (M) to the mounting profile (T) of the multi-chargers. Screw the wall mounting brackets to the holes (Pos 6) provided for this purpose to the left and right respectively. If necessary, the chargers can be installed in an inclined position at an angle of approx. 30° degrees.

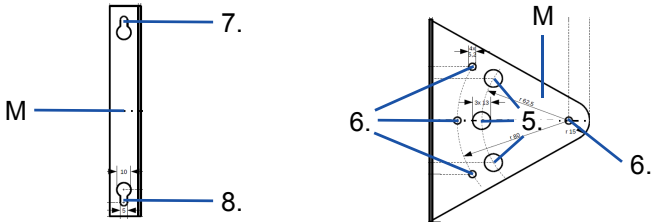
Drawing B: Horizontal wall mounting with wall mounting bracket (device standing/30°)



The mounting profile (T) is shown here - Drawing B

- Step 2: Place the installed multi-charger, together with the wall mounting brackets precisely on the desired attachment point and mark the positions of the holes to be drilled through the keyhole openings at Pos 7, see Drawing C.
- Step 3: Insert the anchors into the holes drilled in the wall and screw the charger onto Pos. 7 of the wall mounting bracket with 2 screws.
Step 3a: Mark the drilling positions at the lower end of the keyhole openings (Pos. 8). Remove the charger once again. Insert the anchors into the holes drilled in the wall and suspend the charger from the upper screws. Fasten the charger with 2 screws at the bottom of the wall mounting brackets (Pos. 8) to prevent it from being pulled upwards.
- Step 4: Connect the associated plug-in power supply to the charger and feed the “connection cable” with the “adapter cable for Multi-charger 6x” through the feedthroughs (Pos. 6) provided for this purpose, in accordance with the installation situation.
- Step 5: Plug the power supply into a wall socket that can be accessed at any time or use a top-hat rail to supply power.

Drawing C: Horizontal wall mounting with wall mounting bracket (device standing/30°)



The wall mounting bracket (M) is shown here - Part number [6110185303](#)

Installing group chargers



Group chargers are intended for a specific application and should be regarded as a custom-made solution.

- All work may be carried out only by qualified and authorised specialist personnel.
- Multi-chargers and individual chargers of the “System Charger FT5” type can be used for this type of installation. The number of charger modules depends on the customer's need (maximum number of FT5 handsets to be charged or deposited).
- A group charger can consist of several blocks. Each block may contain up to a certain number of charger modules that are jointly supplied with power from a power supply (top-hat rail power supply unit). The maximum number of charger modules permitted in a block depends on the power supply in use; the load conditions of the plug-in power supply are to be found in the technical data.
- In the case of group chargers with top-hat rail cabling for the supply of power to individual System Charger FT5 chargers, the 3 m length “Cable System Charger FT5” connecting cable from the range of Funktel accessories must be used, and for multi-chargers the 3m length “Connecting cable for Multicharger 6x” must be used.
- When installing group chargers, take note of the maximum permissible attachment height of ≤ 2 m.

Exclusion of liability



Funktel GmbH accepts no liability either for indirect damages or for consequential damages arising or that have arisen in the course of work and installations that have not been performed by personnel duly authorised by you to do so.

Maintenance and cleaning

- The charger, power supply unit and the DC/DC voltage transformer do not contain any parts that can be serviced or repaired by end-users. Only trained and qualified service personnel are permitted to open the chargers and power supplies.
- Disconnect the power supply unit from the mains or switch off a top-hat rail power supply before cleaning the charger!
- Clean the charger and its components with an anti-static cloth, otherwise with a lint-free, lightly-moistened cloth. Do not use solvents or strong detergents.

Disposal



Generally, the return and environmentally responsible disposal of old electric and electronic units is governed by national and regional electrical scrap legislation.

- All electrical and electronic devices marked with the crossed-out rubbish bin as well as their components, e.g. depleted batteries, must not be disposed of together with household waste, but must be collected separately and disposed of / recycled in an environmentally friendly manner.
- Hand these devices and components over to municipal collection points for electronic scrap, dealers or directly to the manufacturer. All components of these old units that contain hazardous substances will be collected separately and disposed of in an environmentally friendly way, according to their degree of harmfulness. All other components not containing any hazardous substances are reused as secondary raw materials.
- Always dispose of batteries in discharged condition.

Technical Data and Accessories

In this chapter you will find technical data regarding the for the FT5 chargers.

Specifications of the power supply for the FT5 individual chargers

Technical data: FT5 plug-in power supply for individual chargers

Properties	
Power supply for:	Adapter Technology plug-in power supply:
<ul style="list-style-type: none"> • Desktop Charger FT5 • Desktop Station FT5 • Battery Charger FT5 	Type: AC Adapter ATS024T-W120V Input: 100 V to 240 V AC; 0,58 A; 50 Hz to 60 Hz Output: 12 V DC; 2 A Protection class II

Specifications of the power supply for FT5 individual chargers

Technical data: FT5 plug-in power supply for multi-chargers

Properties	
Power supply for:	Adapter Technology plug-in power supply:
<ul style="list-style-type: none"> • Multi Station 6x FT5 • Multi Charger 6x FT5 • Multi Battery Charger 6x FT5 	Type: ATS072T-P240 Input: 100 V to 240 V AC; 1,6 A; 50 Hz to 60 Hz Output: 24 V DC; 3 A Protection class I

Operating conditions

Technical data: Operating conditions of the FT5 chargers and power supplies

Properties	
Ambient temperature ranges:	
Charger operation	+10°C to +40°C
Power supply operation	+10°C to +40°C
Storage	-10°C to +45°C

Accessories

Accessories for TETRA FT5 chargers

Item	Part number
Accessory for, Multi-chargers AC Adapter Set Multi Charger: - Plug-in power supply ATS072T-P240 - Adapter cable for Multicharger 6x - Appliance cable EU 2m Cable Multi Charger FT5, 5-pack (3 m): Wall Mounting Set Multi Charger, Wall mounting bracket 2-pack	 6110185300 6110185301 6110185303
Plug-in power supply for, Individual chargers - Desktop Charger/Station, Battery Charger AC Adapter ATS024T-W120V:	 5900603898
Individual charger - System Charger Cable System Charger FT5, 5er-Pack (3 m):	 6110185302

Downloads / Support

Safety information for TETRA FT5 chargers

- Safety Instructions Charger FT5,
Part number: [6108182200](#)

Operating manual of the FT4/FT5 radio handset family

- Manual Handheld FT4/FT5
Part number: [6187133000](#)

Safety information for components

- Safety information FT4/FT5 Handheld radio family
Safety Instructions Handheld FT4/FT5,
Part number: [6108133000](#)
- Safety instructions for the FT5 VHF,
Safety Instructions Handheld FT5 VHF,
Part number: [6108133007](#)
- Safety information for TETRA FT5 batteries,
Safety Instruction Battery FT5
Part number: [6108180000](#).

Declaration of conformity

- EU DoCs FT5 Part number: [5010009330](#)
- EU DoCs Charger FT5 Part number: [5010009331](#)

The comprehensive operating manual of the device versions, including this safety information and the declarations of conformity of the radio handsets, are available at the following Internet address:

www.funktel.com.

Support

- Tel.: +49 5341 2235 0
- Mail: info@funktel.com



Safety Instructions Charger FT5
Sachnummer/Part number 6108182200-a



Funktel GmbH
Windmühlenbergstraße 20-22
38259 Salzgitter-Bad
Tel.: +49 5341 2235 0
Fax: +49 5341 2235-709
www.funktel.com
info@funktel.com