

Sicherheitshinweise und Montagehinweise
für
Ladegeräte aller DECT-Endgeräte-Varianten
Safety and installation notes
for
Chargers for all DECT terminal versions



Hersteller / Manufacturer

Funktel GmbH
Windmühlenbergstraße 20-22
D-38259 Salzgitter
www.funktel.com
info@funktel.com

Produkt / Version

Technische Dokumentation · 2022-03-01 ·
Safety Instructions DECT Charger (DE-EN) Sachnummer: 5008780200-a
- Technische Änderungen und Liefermöglichkeiten vorbehalten.

Hinweise / Information

Copyright © 2021 bei der Funktel GmbH. Alle Rechte vorbehalten.
Alle Produktnamen sind Markenzeichen und Eigentum der entsprechenden Inhaber. Kein Teil dieser Sicherheitshinweise darf in irgendeiner Form (Druck, Fotokopie oder sonstiges Verfahren) ohne schriftliche Genehmigung der Funktel GmbH reproduziert oder vervielfältigt werden.
Ausgelieferte Dokumente unterliegen keinem Änderungsdienst durch uns und werden bei Änderungen nicht zurückgezogen.

Product / Version

Technical documentation · 2022-03-01 ·
Safety Instructions DECT Charger (DE-EN) Part No.: 5008780200-a
- The right to make technical changes and to alter availability without notice is reserved.

Notes / Information

Copyright © 2021 Funktel GmbH. All rights reserved.
All product names are trademarks and intellectual property of the respective owners. No part of this safety information document may be reproduced or copied in any form (printing, photocopying or other processes) without the written approval of Funktel GmbH.
Operating manuals that have been supplied are not subject to a revision service by us and will not be withdrawn when modifications are implemented.

Sicherheits- und Montagehinweise Deutsch

Safety and installation notes German

Safety and installation notes English page 25

Inhaltsverzeichnis

Sicherheitshinweise lesen und beachten!	6
Hinweise vor der ersten Inbetriebnahme	6
Zweck des Dokumentes	6
Einleitung	7
Allgemeine Sicherheitshinweise	7
Sicherheitshinweise zum Umgang mit Ladegeräten und Akkus	8
Persönliche Sicherheit	8
Einsatz in explosionsgefährdeten Bereichen verboten!	9
Vorschriften und Bestimmungen	9
Konformität und Zulassungen	10
EU-Konformitätserklärung	10
Bestimmungsgemäße Verwendung	10
Einsatz und Funktion der Ladegeräte/Einrichtungen	11
Allgemeine Hinweise zur Art und Anwendung der Ladegerätetypen	11
Gerätevarianten (Typen)	11
Aufstellung und Betrieb	12
Desktop Charger (Einzel-Ladegeräte)	12
Multi Charger (Mehrfach-Ladegeräte)	13
Wartung und Reinigung	14
Entsorgung	14
Downloads / Support	15
Bedienungsanleitung	15
Sicherheitshinweise	15
Konformitätserklärungen	15
Support	16
Technische Daten	17
Angaben zur Energieversorgung der DECT Ladevorrichtungen	17
Angaben zur Energieversorgung DECT Sammel-Ladeeinrichtungen	17
Montagehinweise lesen und beachten!	18
Montagehinweise	18
Lieferumfang	18

Montage der Multi Charger (Mehrfach-Ladegeräte 6-fach) Teil 1	18
Montage der Multi Charger (Mehrfach-Ladegeräte 6-fach) Teil 2	20
Montage der Multi Charger (Mehrfach-Ladegeräte 6-fach) Teil 3	21
Montage der Sammel- Ladeeinrichtungen	23
Haftungsausschluss	24

Sicherheitshinweise lesen und beachten!

Hinweise vor der ersten Inbetriebnahme

Lesen und beachten Sie vor der Verwendung der DECT Ladegeräte alle Sicherheits-, Montage- und Warnhinweise dieses Dokuments, die Bedienungsanleitungen für den sicheren Gebrauch und die Einhaltung aller geltenden Gesetze, Normen und Richtlinien.

Zweck des Dokumentes

Die hier vorliegenden Sicherheitshinweise,

- geben Ihnen wichtige Hinweise zum sicherheitsgerechten Umgang mit Ihren DECT- Ladegeräten.
- beschreiben die bestimmungsgemäße Verwendung und geben Ihnen Hinweise zum sicheren Gebrauch und Einsatz der Ladegeräte.
- für künftige Verwendungen aufbewahren.

Die Kenntnis der grundlegenden Sicherheitshinweise und der Sicherheitsvorschriften ist Grundvoraussetzung für den sicherheitsgerechten Umgang und den störungsfreien Betrieb der Ladevorrichtungen.

Einleitung

Machen Sie sich vor der Montage und Gebrauch mit den DECT Ladegeräten sowie ihren Komponenten vertraut. Lesen Sie hierzu aufmerksam die nachfolgenden Sicherheitshinweise und die Montageanleitungen. Benutzen Sie die Geräte nur wie beschrieben und für die angegebenen Einsatzbereiche. Bewahren Sie diese Sicherheits- und Montagehinweise gut auf. Händigen Sie alle Unterlagen bei Weitergabe des Produktes an Dritte ebenfalls mit aus.

Allgemeine Sicherheitshinweise

- Schützen Sie das Ladegerät mit AC/DC Netzteil oder DC/DC-Spannungswandler vor starkem Schmutz, Staub, Feuchtigkeit und Nässe sowie vor direkter Wärmestrahlung.
- Ladegeräte mit AC/DC Netzteil oder DC/DC-Spannungswandler dürfen nur außerhalb explosionsgefährdeter Bereiche installiert und betrieben werden.
- Ladegeräte mit AC/DC Netzteil sind in der Nähe einer Steckdose zu betreiben, die durch Fachpersonal vorschriftsmäßig installiert wurde. Mehrfach hintereinander geschaltete Steckerleisten zur Überbrückung größerer Entfernungen zwischen einer fest installierten Steckdose und dem Ladegerät sind unzulässig!
- Die Angaben auf dem AC/DC Netzteil (z. B. 100V bis 240V, 50Hz bis 60Hz) müssen mit der vorhandenen Netzversorgung übereinstimmen.
- Ladegerät mit AC/DC Netzteil und Steckdose müssen jederzeit zugänglich sein.

Sicherheitshinweise zum Umgang mit Ladegeräten und Akkus

- Niemals erkennbar beschädigte Akkus aufladen. Heruntergefallene und/oder beschädigte Akkus nicht mehr in Betrieb nehmen, sondern fachgerecht entsorgen. Mechanische Beschädigungen können zum Brand führen.
- Verwenden Sie nur Akkus die vom Hersteller für das Ladegerät zugelassen sind.
Vorsicht: Es besteht Explosionsgefahr, wenn im Ladegerät ein falscher Akku Typ eingesetzt wird!
- Akkus an einem trockenem Ort bei Raumtemperatur und an brandsicherer Stelle aufladen.
- Ladegeräte und Akkus nicht öffnen oder modifizieren.
- Verwenden Sie immer das passende und vom Hersteller zugelassene AC/DC Netzteil für Ihre Ladegeräte.

Persönliche Sicherheit

- Schalten Sie das Ladegerät mit seinen Komponenten vor allen bei Montage- oder Demontearbeiten spannungslos, indem Sie den Netzstecker aus der Steckdose ziehen oder ein Hutschienen Netzteil spannungslos schalten!
- Ersetzen Sie ein beschädigtes Ladegerät oder AC/DC Netzteil auch bei beschädigter integrierter Anschlusschnur nur gegen ein Original-Ersatzteil.
- Ersetzen Sie ein beschädigtes separates Netzkabel ebenfalls nur durch das passende Original-Ersatzteil.

Einsatz in explosionsgefährdeten Bereichen verboten!



ACHTUNG

Explosionsgefahr bei Betrieb der Ladeeinrichtungen in explosionsgefährdeten Bereichen!

Der Betrieb der Ladegeräte und deren Komponenten in explosionsgefährdeten Bereichen ist verboten, es besteht die Gefahr der Auslösung von Explosionen mit schweren Schäden an Menschen und Material. Alle hier aufgeführten Ladeeinrichtungen haben kein Schutzsystem zum Einsatz in explosionsgefährdeten Bereichen und dürfen daher nicht in explosionsgefährdete Umgebungen eingebracht, dort aufgestellt oder dort betrieben werden.

Vorschriften und Bestimmungen

Beachten Sie die Betriebsanweisungen, die in Ihrem Betrieb geltenden Unfallverhütungsvorschriften sowie eventuelle weitere örtliche Vorschriften für den Einsatz der Ladeeinrichtungen und ihrer Komponenten.

Verbindlich ist die jeweils gültige Fassung dieser Vorschriften und Bestimmungen!

Konformität und Zulassungen

Dieses Kapitel enthält Informationen zur Konformität und zu den Zulassungen der Ladegeräte.

EU-Konformitätserklärung

Es gelten die Kennzeichnungen auf dem Gehäuse der Ladegeräte.

Hiermit erklärt die Firma Funktel GmbH, dass die DECT Ladegeräte der Richtlinie 2014/53/EU entsprechen. Die Vorschriften der Richtlinie 2011/65/EU zur Beschränkung der Verwendung bestimmter gefährlicher Stoffe in Elektro- und Elektronikgeräten sowie die Ökodesign-Richtlinie 2009/125/EG, für die Festlegung von Anforderungen an die umweltgerechte Gestaltung energieverbrauchsrelevanter Produkte, werden eingehalten.

Der vollständige Text der EU-Konformitätserklärung ist unter der folgenden Internetadresse verfügbar: www.funktel.com.

Bestimmungsgemäße Verwendung

Zur Gewährleistung des bestimmungsgemäßen Gebrauchs, der Sicherheit, Zuverlässigkeit und Leistung der DECT Ladegeräte und ihrer Komponenten, lesen Sie bitte sorgfältig vor der Montage und der ersten Inbetriebnahme, die Dokumentationen, Sicherheitshinweise sowie die Bedienungsanleitung der DECT Endgeräte:

- Die Safety Instructions der DECT Geräte Serien FC4, D11/FC11 und D5/FC5, sowie deren Komponenten mit denen Sie betrieben werden.
- Die Manual Handhelds der DECT Geräte Serien FC4, D11/FC11 und D5/FC5, sowie deren Komponenten mit denen Sie betrieben werden.

Die passenden Sachnummern zu den Sicherheitshinweisen und Bedienungsanleitungen finden Sie unter Downloads / Support in diesen Dokument.

Die Kenntnis der Sicherheitshinweise und der Sicherheitsvorschriften in der jeweiligen Betriebsumgebung ist Grundvoraussetzung für den sicherheitsgerechten Umgang und den störungsfreien Betrieb der DECT Ladegeräte und ihrer Komponenten.

Einsatz und Funktion der Ladegeräte/Einrichtungen

Allgemeine Hinweise zur Art und Anwendung der Ladegerätetypen

Einsatz der Ladegerätetypen:

- Desktop Charger (Einzel-Ladegeräte) mit AC/DC Netzteil sind für den Betrieb in büroähnlicher Umgebung vorgesehen.
- Multi Charger (Mehrfach-Ladegeräte) mit AC/DC Netzteil sind für kleinere stationäre Ladebereiche in büroähnlichen Freiräumen geeignet.
- Sammel-Ladeeinrichtungen sind für größere stationäre Ladebereiche vorgesehen und werden über AC/DC Hutschienen Netzteile mit Energie versorgt. Die Ladeeinrichtungen werden im Allgemeinen mit Multi Charger bestückt und lassen sich in der Anzahl individuell konfigurieren. Die Ladeeinrichtungen können alternativ mit Desktop Charger ausgerüstet werden, die gemischte Konfiguration von Desktop- und Multi-Charger ist möglich. Desktop Charger haben beispielsweise Verwendung in Einrichtungen von Kemas Fachanlagen.

Gerätevarianten (Typen)

Die Gerätetypen der DECT-Handsets FC4 haben unterschiedliche Gehäuseformen. Dazu passend gibt es entsprechende Desktop Charger (Einzellader) und Multicharger (Mehrfachlader) mit je 6 Ladefächern.

Desktop Charger:

- DC4 M (Sachnummer: 5010819500), zum Laden der DECT Endgeräte (FC4, FC4 L, FC4 Medical, D5, FC5, FC5 S, D11, FC11) mit montierten Akku.
- DC4 S/Ex M (Sachnummer: 5010809220), zum Laden der DECT Endgeräte (FC4 F, FC4 LF, FC4 S, FC4 Ex HS, FC4 S/Ex HS) mit montierten Akku.

Multi Charger:

- Multicharger 6 FC4 (Sachnummer: 5010809860), zum gleichzeitigen Laden von bis zu sechs DECT Endgeräten (FC4, FC4 L, FC4 Medical, D5, FC5, FC5 S, D11, FC11) mit montierten Akku.
- Multicharger 6 FC4 S/Ex (Sachnummer: 5010809260), zum gleichzeitigen Laden von bis zu sechs DECT Endgeräten (FC4 F, FC4 LF, FC4 S, FC4 Ex HS, FC4 S/Ex HS) mit montierten Akku.

Sammel-Ladeeinrichtungen:

- Bestehen aus Desktop Charger oder Multi Charger und werden eingesetzt, um größere Sammel-Ladeeinrichtungen individuell bauseitig (Sonderanfertigung) zu konzipieren und zu errichten.

Aufstellung und Betrieb

Allgemeine Hinweise zur Aufstellung und Betrieb der Ladegeräte:

- Wählen Sie bei der Aufstellung einen Ort aus, an dem die Desktop Charger und Multi Charger mit AC/DC Netzteil und Steckdose jederzeit zugänglich sind.
- Achten Sie darauf, dass alle Ladegeräte mit AC/DC Netzteil und Komponenten, nur außerhalb explosionsgefährdeter Bereiche aufgestellt und betrieben werden dürfen.
- Achten Sie bei der Aufstellung der Ladegeräte auf eine geeignete Oberfläche. Gerätefüße können unter Umständen auf Möbelloberflächen unliebsame Spuren hinterlassen.

Desktop Charger (Einzel-Ladegeräte)

Aufstellung und Betrieb der Desktop Charger:

- Desktop Charger sind für eine Aufstellung auf einer waagerechten, ebenen Fläche (Tisch, Regalboden) vorgesehen.

- Zum Betrieb verbinden Sie zuerst das zugehörige AC/DC Netzteil mit dem Desktop Charger, bevor Sie es an einer Steckdose mit Netzversorgung (100-240V~/50-60Hz) betreiben.

Multi Charger (Mehrfach-Ladegeräte)



Aufstellung und Betrieb der Multi Charger:


- Multi Charger sind für eine Aufstellung und Befestigung auf einer waagerechten, ebenen Fläche (Tisch, Regalboden) vorgesehen. Alternativ besteht auch die Möglichkeit der direkten Montage an einer Wand in horizontaler Position.
- Optional ist auch die „waagerechte“ Wandmontage der Multi Charger möglich. Verwenden Sie die dafür vorgesehenen Wandmontagewinkel aus dem Funktel Zubehör.
- Achten Sie bei der Aufstellung und Montage der Multi Charger auf die maximal zulässige Befestigungshöhe $\leq 2\text{m}$.
- Zum Betrieb verbinden Sie zuerst das zugehörige AC/DC Netzteil mit den Multi Charger, bevor Sie es an einer Steckdose mit Netzversorgung (100-240V~/50-60Hz) betreiben. Benutzen Sie aus dem „AC Adapter Set Multi Charger“, das beiliegende „Adapterkabel Multicharger 6-fach“ zur Verbindung des AC/DC Netzteils.
- Alternativ kann mit dem 3m langen „Anschlusskabel Multicharger 6x“ auch eine Hutschienenverkabelung angewendet werden.

Wartung und Reinigung

- Ladegerät, AC/DC Netzteil oder DC/DC-Spannungswandler enthalten keine Teile, die durch den Endkunden gewartet oder instand gesetzt werden können. Das Öffnen der Ladegeräte und AC/DC Netzteile ist ausschließlich ausgebildetem und eingewiesenem Servicepersonal erlaubt.
- Trennen Sie das AC/DC Netzteil von der Netzspannung, bevor Sie das Ladegerät reinigen.
- Reinigen Sie Ladegerät und seine Komponenten mit einem antistatischen Tuch, ersatzweise mit einem fusselfreien, leicht angefeuchteten Tuch. Benutzen Sie keine Lösungsmittel oder scharfe Reinigungsmittel.

Entsorgung

Die Rücknahme und umweltverträgliche Entsorgung von Elektro- und Elektronikaltgeräten ist durch das Elektro- und Elektronikgerätegesetz geregelt.

- Alle mit dem Symbol der durchgestrichenen Mülltonne gekennzeichneten Elektro- und Elektronikaltgeräte sowie deren Gerätekomponenten, z. B. aufgebrauchte Akkus, dürfen nicht zusammen mit dem Hausmüll entsorgt werden, sondern müssen getrennt erfasst und umweltverträglich entsorgt oder wiederverwertet werden.

- Geben Sie diese Geräte und Komponenten bei kommunalen Sammelstellen für Elektronikschrott, Händlern oder direkt beim Hersteller ab. Dort werden alle schadstoffhaltigen Komponenten dieser Altgeräte getrennt erfasst und entsprechend ihrer Schädlichkeit umweltschonend entsorgt. Alle anderen, nicht schadstoffhaltigen Komponenten werden als Sekundärrohstoff wiederverwertet.
- Entsorgen Sie Akkus immer im entladenen Zustand.

Downloads / Support

Bedienungsanleitung

- Bedienungsanleitung FC4/FC4 Ex (HS) Sachnummer: 5000807201
- Bedienungsanleitung FC4 S/FC4 S Ex (HS) Sachnummer: 5000807203
- Bedienungsanleitung D11/FC11 Serien Sachnummer: 5000807226
- Bedienungsanleitung D5/FC5 Serien inklusive Security-Varianten Sachnummer: 5000807228

Sicherheitshinweise

- Safety Instructions D11/FC11 Serien Sachnummer: 5000760300
- Safety Instructions D11/FC11 Battery Sachnummer: 5000807207
- Safety Instructions D5/FC5 Battery Sachnummer: 5000807209
- Safety Instructions D5/FC5 Serien Sachnummer: 5008780000
- Safety Instructions DECT Charger Sachnummer: 5008780200
- Safety Instructions FC4 Series Sachnummer: 5010920008

Konformitätserklärungen

- EU DoCs D11/FC11 Set Sachnummer: 5010009312
- EU DoCs FC4 small Akku Set Sachnummer: 5010009313
- EU DoCs FC4 large Akku Set Sachnummer: 5010009314
- EU DoCs FC4 Ex-Handsets Sachnummer: 5010009325
- EU DoCs D5/FC5 Set Sachnummer: 5010009333
- EU DoCs FC5 S Set Sachnummer: 5010009334

Die Bedienungsanleitungen, Benutzerinformationen, Sicherheitshinweise und Konformitätserklärungen zu den DECT Ladevorrichtungen, sind unter der folgenden Internetadresse verfügbar:

www.funktel.com.

Support

- Tel.: +49 5341 2235 0
- Fax: +49 5341 2235-709
- Mail: info@funktel.com

Technische Daten

In diesem Kapitel finden Sie technische Daten zu den DECT Ladevorrichtungen.

Angaben zur Energieversorgung der DECT Ladevorrichtungen

Technische Daten DECT: AC/DC Netzteil für Desktop Charger

Eigenschaften	
AC/DC Netzteil für: <ul style="list-style-type: none"> DC4 M funktel Sachnummer: 5010787060 Vtech Sachnummer: 5900603762	Eingang: 100 V bis 240 V-AC; 50 Hz bis 60 Hz; 0,15 A Ausgang: 6,4 V-DC; 620 mA Schutzklasse II gemäß IEC 60950-1 Efficiency Level: VI
Eigenschaften	
AC/DC Netzteil für: <ul style="list-style-type: none"> DC4 S/Ex M funktel Sachnummer: 5010787060 Vtech Sachnummer: 5900603762	Eingang: 100 V bis 240 V-AC; 50 Hz bis 60 Hz; 0,15 A Ausgang: 6,4 V-DC; 620 mA Schutzklasse II gemäß IEC 60950-1 Efficiency Level: VI

Angaben zur Energieversorgung DECT Sammel-Ladeeinrichtungen

Technische Daten DECT: AC/DC Netzteil für Multi Charger

Eigenschaften	
AC/DC Netzteil für: <ul style="list-style-type: none"> Multicharger 6 FC4 Sachnummer: 5010809870	Eingang: 100 V bis 240 V-AC; 50 Hz bis 60 Hz; 0,8 A Ausgang: 6,5 V-DC; 2,76 A Schutzklasse II gemäß IEC 60950-1 Efficiency Level: VI
Eigenschaften	
AC/DC Netzteil für: <ul style="list-style-type: none"> Multicharger 6 FC4 S/Ex Sachnummer: 5010809870	Eingang: 100 V bis 240 V-AC; 50 Hz bis 60 Hz; 0,8 A Ausgang: 6,5 V-DC; 2,76 A Schutzklasse II gemäß IEC 60950-1 Efficiency Level: VI

Montagehinweise lesen und beachten!

Montagehinweise



Die Montage der Multi Charger und Sammel-Ladeeinrichtungen darf nur durch ausgebildetes und autorisiertes Fachpersonal vorgenommen werden!

Lieferumfang



Kontrollieren Sie den Lieferumfang der Ladegeräte und Komponenten auf Vollständigkeit sowie auf einwandfreien Zustand. Verwenden und montieren Sie keinesfalls defekte oder nicht zugehörige Teile.

Montage der Multi Charger (Mehrfach-Ladegeräte 6-fach) Teil 1

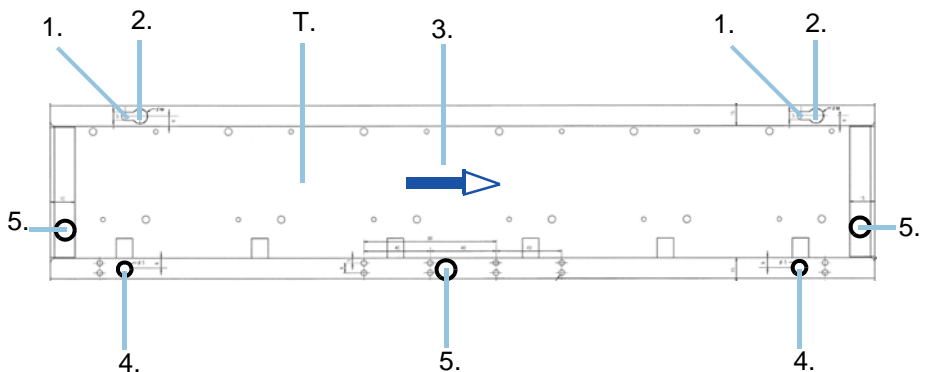


Tischmontage auf waagerechter ebener Fläche:

- Verwenden Sie zur Befestigung der Multi Charger eine geeignete waagerechte und ebene Fläche, z. B. stabile Holztischplatte oder Regalboden. Alternative Wandmontage in horizontaler Position ist ebenfalls möglich. Hinweise zu Wandbefestigungen finden Sie im folgenden Abschnitt „Wandmontage“.
- Benutzen Sie zur Montage das richtige Werkzeug und verwenden Sie zur Befestigung auf der Montageoberfläche geeignetes Befestigungsmaterial wie Schrauben und Dübel.
- Achten Sie bei der Montage der Multi Charger auf die maximal zulässige Befestigungshöhe $\leq 2\text{m}$.
- Tischmontage Multi Charger nach Zeichnung A:
 - Schritt 1: Wählen Sie einen geeigneten Montageort aus und markieren Sie zum Fixieren des Trägerprofils (T), die Schraubenpositionen Pos. 1 auf der Montageoberfläche.

- Schritt 2: Verbinden Sie das zugehörige AC/DC Netzteil mit dem Ladegerät und führen Sie das „Anschlusskabel“ mit dem „Adapterkabel Multicharger 6-fach“, je nach Montagesituation, an den dafür vorgesehenen Durchführungen Pos. 5 heraus.
- Schritt 3: Drehen Sie Befestigungsschrauben in die markierten Schraubenpositionen, lassen Sie dabei etwas Abstand zwischen Schraubenkopf und der Montageoberfläche zum Fixieren des Ladegeräts. Setzen Sie das Trägerprofil (T) mit den Schlüssellochöffnungen Pos. 2 über die Schraubenköpfe und verschieben Sie das Ladegerät seitlich in Richtung Pos. 3, um das Trägerprofil unter den Schraubenköpfen zu fixieren.
- Schritt 4: Befestigen Sie abschließend das Ladegerät mit Schrauben an den Befestigungsbohrungen Pos. 4.
- Schritt 5: Stecken Sie das AC/DC Netzteil in einer jederzeit zugänglichen Steckdose oder verwenden Sie zur Stromversorgung eine Hutschienenverkabelung.

Zeichnung A: Tischmontage (Geräte stehend)



Hier dargestellt das Trägerprofil (T) Zeichnung A.

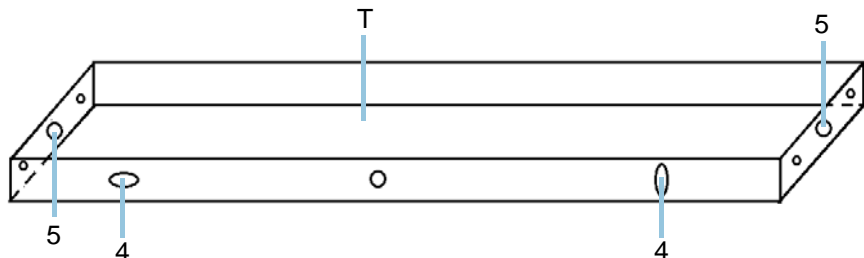
Montage der Multi Charger (Mehrfach-Ladegeräte 6-fach) Teil 2



Wandmontage waagrecht in horizontaler Position:

- Wählen Sie zur Montage eine geeignete ebene und stabile Wand. Prüfen Sie vor der Montage unbedingt, ob die Wand den Multi Charger gegebenenfalls mit Wandhalterung und dem Maximalgewicht bei Vollbelegung der Ladefächer, tragen kann. Berücksichtigen Sie die Kräfte (Gewicht), die beim Einstecken der DECT-Endgeräte ins Ladegerät auf Befestigungen und Wand wirken können.
- Die Wandmontage ist ausschließlich für die Innenmontage in trockenen Räumen vorgesehen.
- Benutzen Sie das richtige Werkzeug und verwenden Sie für die Montage ausschließlich Dübel und Schrauben, die für die ausgewählte Wand geeignet sind.
- Montieren Sie die Ladegeräte nur an geeigneten Stellen der Wände. Achten Sie bei der Wandmontage auf verlegte Strom-, Gas- und Wasserleitungen oder andere Versorgungsleitungen.
- Achten Sie bei der Montage der Multi Charger auf die maximal zulässige Befestigungshöhe $\leq 2\text{m}$.
- Wandmontage in horizontaler (Geräte stehend) Position:
 - Schritt 1: Setzen Sie den Multi Charger exakt auf die gewünschte Befestigungsstelle und markieren Sie die Bohrpositionen durch die Schlüssellochöffnungen Pos. 4, siehe Zeichnung B.
 - Schritt 2: Setzen Sie Dübel in die gesetzten Wandbohrungen und schrauben Sie das Ladegerät mit 2 Schrauben an Pos. 4 des Trägerprofils fest. Achten Sie dabei darauf, dass das Trägerprofil waagrecht montiert wird.
 - Schritt 3: Verbinden Sie das zugehörige AC/DC Netzteil mit dem Ladegerät und führen Sie das „Anschlusskabel“ mit dem „Adapterkabel Multicharger 6-fach“, je nach Montagesituation, an den dafür vorgesehenen Durchführungen Pos. 5 heraus.
 - Schritt 4: Stecken Sie das AC/DC Netzteil in einer jederzeit zugänglichen Steckdose oder verwenden Sie zur Stromversorgung eine Hutschienenverkabelung.

Zeichnung B: Wandmontage waagrecht ohne Wandmontagewinkel (Geräte stehend)



Hier dargestellt das Trägerprofil (T) Zeichnung B.

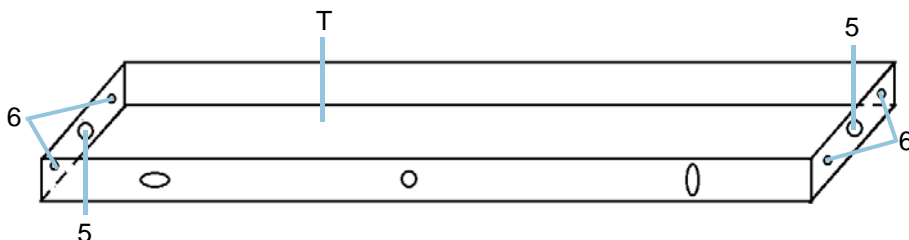
Montage der Multi Charger (Mehrfach-Ladegeräte 6-fach) Teil 3



Wandmontage mit Wandmontagewinkel (Geräte stehend)

- Wandmontage waagrecht (Geräte stehend) mit Wandmontagewinkel Sachnummer 6110185303 nach Zeichnung B u. C:
Die Funktel Wandmontagewinkel sind für stabile Wandmontagen vorgesehen.
- Achten Sie bei der Montage der Multi Charger auf die maximal zulässige Befestigungshöhe $\leq 2\text{m}$.
 - Schritt 1: Befestigen Sie zuerst die Wandmontagewinkel (M) am Trägerprofil (T) der Multi Charger. Schrauben Sie die Montagewinkel jeweils seitlich links und rechts, an den dafür vorgesehenen Bohrungen Pos. 6 fest.

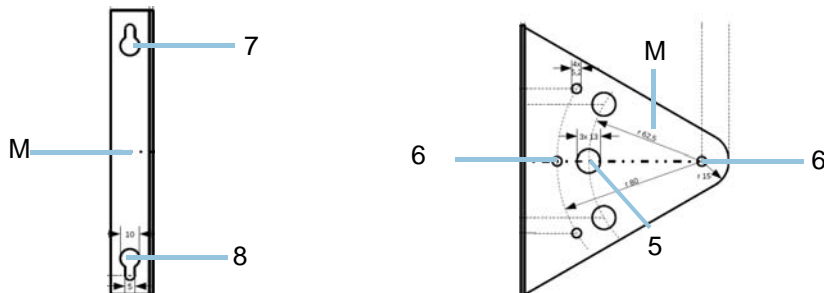
Zeichnung B: Wandmontage waagrecht mit Wandmontagewinkel (Geräte stehend)



Hier dargestellt das Trägerprofil (T) Zeichnung B

- Schritt 2: Setzen Sie den montierten Multi Charger mit den Montagewinkeln exakt auf die gewünschte Befestigungsstelle und markieren Sie die Bohrpositionen durch die Schlüssellochöffnungen Pos. 7, siehe Zeichnung C.
- Schritt 3: Setzen Sie Dübel in die gesetzten Wandbohrungen und schrauben Sie das Ladegerät mit 2 Schrauben an Pos. 7 der Wandmontagewinkel fest.
 Schritt 3a: Markieren Sie die Bohrpositionen an den unteren Enden der Schlüssellochöffnungen Pos. 8. Nehmen Sie die das Ladegerät wieder ab. Setzen Sie Dübel in die gesetzten Wandbohrungen und hängen Sie das Ladegerät an den oberen Schrauben ein. Befestigen Sie das Ladegerät mit 2 Schrauben unten an den Montagewinkeln Pos. 8 gegen Zug nach oben.
- Schritt 4: Verbinden Sie das zugehörige AC/DC Netzteil mit dem Ladegerät und führen Sie das „Anschlusskabel“ mit dem „Adapterkabel Multicharger 6-fach“, je nach Montagesituation, an den dafür vorgesehenen Durchführungen Pos. 5 heraus.
- Schritt 5: Stecken Sie das AC/DC Netzteil in einer jederzeit zugänglichen Steckdose oder verwenden Sie zur Stromversorgung eine Hutschienenverkabelung.

Zeichnung C: Wandmontage waagrecht mit Wandmontagewinkel (Geräte stehend)



Hier dargestellt Wandmontagewinkel (M) Sachnummer [6110185303](#)

Montage der Sammel- Ladeeinrichtungen



Sammel- Ladeeinrichtungen sind individuell auf den jeweiligen Anwendungsfall ausgerichtet und sind als Sonderanfertigung zu betrachten.

- Alle Arbeiten dürfen nur durch ausgebildetes und autorisiertes Fachpersonal erfolgen.
- Zur Montage können Multi Charger des Typs „Multicharger 6 FC4 oder Multicharger 6 FC4 S/Ex“ und Desktop Charger des Typs „DC4 M oder DC4 S/ Ex M“ verwendet werden. Die Anzahl der Ladeschalen richtet sich nach dem Bedarf des Kunden (maximale Anzahl der zu ladenden oder abzulegenden DECT Endgeräte).
- Eine Sammel-Ladeeinrichtung kann aus mehreren Blöcken bestehen. Jeder Block kann eine bestimmte Anzahl von Ladeschalen enthalten, die gemeinsam aus einer Spannungsversorgung (Hutschienen-Netzteil) versorgt werden. Die maximal erlaubte Anzahl der Ladeschalen in einem Block steht in Abhängigkeit der verwendeten Spannungsversorgung, die Netzteil Lastbedingungen sind aus den technischen Daten zu entnehmen. Verwenden Sie nur Hutschienen-Netzteile die vom autorisierten Fachpersonal entsprechend der technischen Daten geprüft wurden.

- Verwenden Sie bei Sammel- Ladeeinrichtungen mit Hutschienenverkabelung zur Stromversorgung der Multi Charger, das 3m Anschlusskabel „Cable Multi Charger FT5“ (Sachnummer: 6110185301) aus dem Funktel Zubehör.
- Achten Sie bei der Montage der Sammel-Ladeeinrichtungen auf die maximal zulässige Befestigungshöhe $\leq 2\text{m}$.

Haftungsausschluss



Die Funktel GmbH haftet weder für unmittelbare Schäden noch für Folgeschäden, die im Zusammenhang mit Arbeiten und Installationen entstehen oder entstanden sind, die durch nicht von ihr autorisiertes Personal durchgeführt wurden.

Safety and installation notes English

Sicherheits- und Montagehinweise English

Safety and installation notes German page 3

Table of contents

Read and take note of the safety information!	28
Notes regarding commissioning	28
Purpose of the document	28
Introduction	29
General safety information	29
Safety notes regarding the handling of chargers and batteries.	30
Personal safety	30
Use in potentially explosive areas prohibited!	31
Rules and regulations	31
Conformity and certifications.	32
EU Declaration of Conformity	32
Proper use.	32
Use and function of the chargers/installations	33
General information regarding the type and application of the charger types	33
Device versions (types).	33
Setup and operation	34
Desktop Charger (individual chargers)	34
Multi-Charger (multi-chargers)	35
Maintenance and cleaning	36
Disposal	36
Downloads / Support	37
Operating manual	37
Safety information	37
Declaration of conformity	37
Support	38
Technical data	39
Details regarding the power supply for DECT chargers	39
Details regarding the power supply for DECT group chargers	39
Read and take note of the installation notes!	40
Installation notes	40
Scope of supply.	40

Installing the multi-charger (Multi-Charger 6x) Part 1	40
Installing the multi-charger (Multi-Charger 6x) Part 2	42
Installing the multi-charger (Multi-Charger 6x) Part 3	43
Installing group chargers	45
Exclusion of liability	46

Read and take note of the safety information!

Notes regarding commissioning

Before using DECT chargers, read and take note of all safety, installation and warning information provided in this document, the operating manuals for safe use and compliance with all applicable laws, standards and guidelines.

Purpose of the document

The safety information presented here:

- provides important information regarding the safe handling of your DECT chargers.
- describes the intended use and provides information regarding the safe use and application of the chargers.
- Store for future use.

Knowledge of basic safety information and safety regulations is the basic requirement for the safe handling and problem-free operation of the chargers.

Introduction

Familiarise yourself with the DECT chargers as well their components before installation and use. To do so, read the following safety notes and installation instructions carefully. Use the devices only as described and for the specified applications. Keep these safety and installation notes in a safe place. When transferring the product to a third party, hand over all documentation.

General safety information

- Protect the charger together with the plug-in AC/DC power supply or DC/DC voltage transformer against significant dirt, dust, moisture and damp as well as direct thermal radiation.
- Chargers with a plug-in AC/DC power supply or DC/DC voltage transformer may only be installed and operated outside of potentially explosive areas.
- Operate chargers with plug-in AC/DC power supplies close to a plug socket that has been properly installed by a technician. The use of multiple, interconnected multi-way connectors to bridge a greater distance between a permanently-installed plug socket and the charger is prohibited.
- The specifications of the plug-in AC/DC power supply (e.g. 100V to 240V, 50Hz to 60Hz) must match the available mains supply.
- The charger with a plug-in AC/DC power supply and plug socket must always be accessible.

Safety notes regarding the handling of chargers and batteries

- Never charge obviously damaged batteries. Do not use dropped and/or damaged batteries; rather dispose of them. Mechanical damage can lead to fires.
- Only use batteries that are approved for the charger by the battery.
Caution: There is a risk of an explosion if an incorrect type of battery is inserted in the charger!
- Charge batteries in a dry place at room temperature in a fireproof location.
- Do not open or modify chargers and batteries.
- Always use a plug-in AC/DC power supply that is suitable for your charger and which has been approved by the manufacturer.

Personal safety

- Especially before performing any installation or disassembly work, disconnect the charger and its components by unplugging the power supply from the wall socket or de-energise a top hat rail power supply.
- Use only an original spare part when replacing a damaged charger or plug-in AC/DC power supply, including an integrated connection cord that has been damaged.
- In the same way, replace a separate power cable that has been damaged with the matching original spare part.

Use in potentially explosive areas prohibited!



ATTENTION

Risk of explosion when operating chargers in a potentially explosive area!

Operation of chargers and their components in potentially explosive areas is prohibited as the risk exists of an explosion being triggered with severe harm to people and property.

None of the chargers listed here has a safety system for use in potentially explosive areas and may therefore not be brought into potentially explosive environments, or be installed or operated there.

Rules and regulations

Take note of the operating instructions, the accident prevention regulations that apply to your company as well as any additional local regulations that apply to the use of charger systems and their components.

These rules and regulations are applicable in their currently amended form!

Conformity and certifications

This chapter contains information regarding the conformity and certification of the chargers.

EU Declaration of Conformity

The markings on the housing of the chargers are applicable.

Funktel GmbH hereby declares that the DECT chargers comply with Directive 2014/53/EU. The provisions of Directive 2011/65/EU regarding the restriction of use of certain hazardous substances in electrical and electronic equipment as well as Ecodesign Directive 2009/125/EC for the determination of ecodesign requirements for energy-related products are complied with.

The complete text of the EU Declaration of Conformity is available at the following Internet address: www.funktel.com.

Proper use

To ensure the intended use as well as safety, reliability and performance of the DECT chargers and their components, kindly read the documentation, safety information as well as the operating manual of the DECT terminals regarding the individual components before installation and commissioning:

- The safety instructions of the DECT FC4, D11/FC11 and D5/FC5 device series as well as the components with which they are operated.
- The handheld manual of the DECT FC4, D11/FC11 and D5/FC5 device series as well as the components with which they are operated.

The part numbers that match the safety notes and operating manuals are to be found under Downloads / Support in this document.

Knowledge of the safety information and safety regulations in the respective operating environment is the basic requirement for the safe handling and problem-free operation of the DECT chargers and their components.

Use and function of the chargers/installations

General information regarding the type and application of the charger types

Use of the charger types:

- Desktop chargers (individual chargers) with a plug-in AC/DC power supplies are intended for use in an office-type environment.
- Multi-chargers with a plug-in AC/DC power supply are suitable for smaller stationary charging areas in office-type open spaces.
- Group chargers are intended for larger stationary charging areas and are supplied with power by means of top-hat rail power supply units. Generally, group chargers are equipped with multi-chargers, which can be individually configured in number. Alternatively, the group chargers can be equipped with desktop chargers, making a mixed configuration of desktop and multi-chargers possible. Desktop chargers can, for example, be used in installations using KEMAS locker systems.

Device versions (types)

The FC4 DECT handsets have various housing shapes. Matching desktop chargers (individual chargers) and multi-chargers, each with 6 charging compartments, are available.

Desktop Charger:

- DC4 M (Part number: 5010819500), to charge DECT terminals (FC4, FC4 L, FC4 Medical, D5, FC5, FC5 S, D11, FC11) with battery installed.
- DC4 S/Ex M (Part number: 5010809220), to charge DECT terminals (FC4 F, FC4 LF, FC4 S, FC4 Ex HS, FC4 S/Ex HS) with battery installed.

Multi-charger:

- Multicharger 6 FC4 (Part number: 5010809860), to charge up to six DECT terminals (FC4, FC4 L, FC4 Medical, D5, FC5, FC5 S, D11, FC11) simultaneously with battery installed.
- Multicharger 6 FC4 S/Ex (Part number: 5010809260), to charge up to 6 DECT terminals (FC4 F, FC4 LF, FC4 S, FC4 Ex HS, FC4 S/Ex HS) simultaneously with battery installed.

Group chargers:

- Consist of desktop or multi-chargers and enable larger group charger systems to be designed and implemented individually (custom-made) by the customer.

Setup and operation

General information regarding the setting up and operation of chargers:

- When installing, select a location at which the individual chargers and multi-chargers together with the plug-in AC/DC power supply and socket are always accessible.
- Take care that all chargers, together with the plug-in AC/DC power supplies and components, may only be set up and operated outside of areas at risk of an explosion.

Take care to that the chargers are set up on a suitable surface. The feet of the devices may leave undesirable marks on furniture surfaces under certain circumstances.

Desktop Charger (individual chargers)

Setting up and operation of desktop chargers:

- Desktop chargers are intended for installation on horizontal, level surfaces (table, shelf).

Before operating it on a mains supply (100-240V~/50-60Hz) wall socket, first connect the associated plug-in AC/DC power supply to the desktop charger.

Multi-Charger (multi-chargers)



Setting up and operation of multi-chargers:


- Multi-chargers are intended for installation on horizontal, level surfaces (table, shelf) Alternatively, there is also the option of wall mounting in a horizontal position.
- “Horizontal” wall mounting of the multi-charger is also possible as an option. Use the wall mounting bracket from the range of Funktel accessories for this purpose.
- When setting up and assembling multi-chargers, take note that the maximum permissible attachment height is ≤ 2 m.
- Before operating on a mains supply (100-240V~/50-60Hz) wall socket, first connect the associated plug-in AC/DC power supply to the multi-charger. Use the enclosed “Adapter Cable for Multi-Charger 6x” included in the “AC Adapter Set Multi-Charger” to connect the plug-in AC/DC power supply.
- Alternatively, top-hat rail cabling can also be used with the 3m “Connection cable for Multi-Charger 6x”.

Maintenance and cleaning

- The charger, plug-in AC/DC power supply and the DC/DC voltage transformer do not contain any parts that can be serviced or repaired by end-users. Only trained and qualified service personnel are permitted to open the chargers and plug-in AC/DC power supplies.
- Disconnect the plug-in AC/DC power supply from the mains before cleaning the charger.
- Clean the charger and its components with an anti-static cloth, otherwise with a lint-free, lightly-moistened cloth. Do not use solvents or strong detergents.

Disposal

The return and environmentally responsible disposal of old electric and electronic units is governed by the Electrical and Electronic Equipment Act (in the Federal Republic of Germany).

- All electrical and electronic devices marked with the crossed-out rubbish bin as well as their components, e.g. depleted batteries, must not be disposed of together with household waste, but must be collected separately and disposed of / recycled in an environmentally friendly manner.
The image shows a standard symbol for electrical and electronic waste (WEEE). It consists of a trash bin with a diagonal 'X' over it, indicating that such items should not be disposed of in regular household waste.
- Hand these devices and components over to municipal collection points for electronic scrap, dealers or directly to the manufacturer. All components of these old units that contain hazardous substances will be collected separately and disposed of in an environmentally friendly way, according to their degree of harmfulness. All other components not containing any hazardous substances are reused as secondary raw materials.
- Always dispose of batteries in discharged condition.

Downloads / Support

Operating manual

- Operating manual FC4 S/FC4 S Ex (HS) Part No.: 5000807213
- Operating manual D11/FC11 Series Part No.: 5000807226
- Operating manual D5/FC5 Series including Security versions Part No.: 5000807229

Safety information

- Safety Instructions D11/FC11 Series Part No.: 5000760300
- Safety Instructions D11/FC11 Battery Part No.: 5000807207
- Safety Instructions D5/FC5 Battery Part No.: 5000807209
- Safety Instructions D5/FC5 Series Part No.: 5008780000
- Safety Instructions DECT Charger Part No.: 5008780200
- Safety Instructions FC4 Series Part No.: 5010920008

Declaration of conformity

- EU DoCs D11/FC11 Set (Terminal family) Part No.: 5010009312
- EU DoCs FC4 Small Battery Set (Terminal family) Part No.: 5010009313
- EU DoCs FC4 Large Battery Set (Terminal family) Part No.: 5010009314
- EU DoCs FC4 Ex Handsets (Terminal family) Part No.: 5010009325
- EU DoCs D5/FC5 Set (Terminal family) Part No.: 5010009333
- EU DoCs FC5 S Set (Terminal family) Part No.: 5010009334

The operating instructions, user information, safety information and declarations of conformity of the DECT chargers is available at the following Internet address:

www.funktel.com

Support

- Tel.: +49 5341 2235 0
- Fax: +49 5341 2235-709
- Mail: info@funktel.com

Technical data

In this chapter you will find technical data regarding DECT chargers.

Details regarding the power supply for DECT chargers

DECT technical data: Plug-in AC/DC power supply for Desktop Charger

Properties	
Plug-in AC/DC power supply for: <ul style="list-style-type: none"> DC4 M funktel Part No.: 5010787060 Vtech Part No.: 5900603762 	Input: 100 V to 240 V-AC; 50 Hz to 60 Hz; 0,15 A Output: 6.4 V-DC; 620 mA Protection level II in accordance with IEC 60950-1 Efficiency Level: VI
Properties	
Plug-in AC/DC power supply for: <ul style="list-style-type: none"> DC4 S/Ex M funktel Part No.: 5010787060 Vtech Part No.: 5900603762 	Input: 100 V to 240 V-AC; 50 Hz to 60 Hz; 0,15 A Output: 6.4 V-DC; 620 mA Protection level II in accordance with IEC 60950-1 Efficiency Level: VI

Details regarding the power supply for DECT group chargers

DECT technical data: Plug-in AC/DC power supply

Properties	
Plug-in AC/DC power supply for: <ul style="list-style-type: none"> Multicharger 6 FC4 Part No: 5010809870 	Input: 100 V to 240 V-AC; 50 Hz to 60 Hz; 0,8 A Output: 6.5 V-DC; 2,76 A Protection level II in accordance with IEC 60950-1 Efficiency Level: VI
Properties	
Plug-in AC/DC power supply for: <ul style="list-style-type: none"> Multi-Charger 6 FC4 S/Ex Part No.: 5010809870 	Input: 100 V to 240 V-AC; 50 Hz to 60 Hz; 0,8 A Output: 6.5 V-DC; 2,76 A Protection level II in accordance with IEC 60950-1 Efficiency Level: VI

Read and take note of the installation notes!

Installation notes



The installation of multi-chargers and group chargers may only be undertaken by trained and authorised specialists.

Scope of supply



Check that the scope of supply of the chargers and components is complete and in a flawless condition. Never use and install defective or unsuitable parts.

Installing the multi-charger (Multi-Charger 6x) Part 1

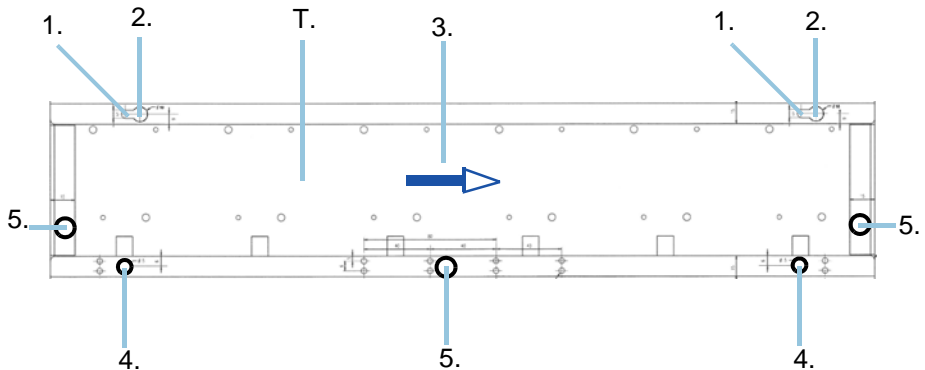


Table installation on a horizontal, flat surface:

- Use a suitable, horizontal and flat surface (e.g. a sturdy wooden table top or shelf) to mount the multi-chargers. Alternative wall mounting in horizontal position is also possible. Instructions regarding wall-mounting are to be found in the “Wall-mounting” section below.
- Use suitable tools and fasteners such as screws and anchors for installation.
- When installing multi-chargers, take note of the maximum permissible attachment height of $\leq 2\text{m}$.
- Table-top installation of the multi-charger in accordance with Drawing A:
 - Step 1: Select a suitable installation location and mark the screw positions (Pos. 1) on the mounting surface to attach the mounting profile (T).
 - Step 2: Connect the associated plug-in AC/DC power supply to the charger and feed the “connection cable” with the “Adapter Cable for Multi-Charger 6x” through the feed throughs (Pos. 5) provided for this purpose, in accordance with the installation situation.

- Step 3: Screw the screw fasteners into the marked screw positions, leaving a little space between the head of the screw and the mounting surface to attach the charger. Place the mounting profile (T) with the keyhole openings (Pos. 2) over the screw heads and slide the charger sideways towards Pos. 3 to fix the mounting profile beneath the screw heads.
- Step 4: Finally, fasten the charger onto the mounting holes (Pos. 4) by means of the screws.
- Step 5: Plug the AC/DC power supply into a wall socket that can be accessed at any time or use a top hat rail to supply power.

Drawing A: Table-top installation (devices upright)



The mounting profile (T) is shown here - Drawing A.

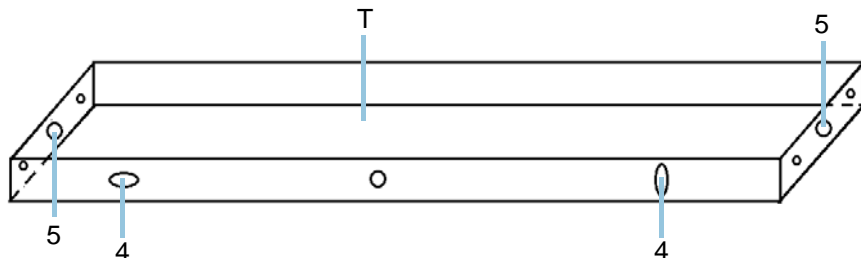
Installing the multi-charger (Multi-Charger 6x) Part 2



Wall-mounting in a horizontal position:

- Choose a suitable, level and sturdy wall for the installation. Before installing, make absolutely sure that the wall can, if necessary, support the multi-charger with the wall mounting bracket and support the maximum weight when fully occupied. Take into account the forces (weight) that may act on the fasteners and wall when the DECT terminals are plugged into the charger.
- Wall-mounting is intended solely for indoor installation in dry spaces.
- When installing, only use suitable tools and screws and anchors that are suitable for the selected wall.
- Only install the chargers on suitable places on the walls. When carrying out a wall installation, take note of power, gas, water or other supply lines.
- When installing multi-chargers, take note of the maximum permissible attachment height of $\leq 2\text{m}$.
- Wall-mounting in horizontal (device upright) position:
 - Step 1: Place the installed multi-charger, together with the wall mounting brackets precisely on the desired attachment point and mark the positions of the holes to be drilled through the keyhole openings at Pos. 4, see Drawing C.
 - Step 2: Insert the anchors into the holes drilled in the wall and screw the charger onto (Pos. 4) of the mounting profile (T) with 2 screws. When doing so, take care that the mounting profile is installed horizontally.
 - Step 3: Connect the associated plug-in AC/DC power supply to the charger and feed the “connection cable” with the “Adapter Cable for Multi-Charger 6x” through the feed throughs (Pos. 5) provided for this purpose, in accordance with the installation situation.
 - Step 4: Plug the AC/DC power supply into a wall socket that can be accessed at any time or use a top hat rail to supply power.

Drawing B: Horizontal wall mounting without wall mounting bracket (device upright)



The mounting profile (T) is shown here - Drawing B.

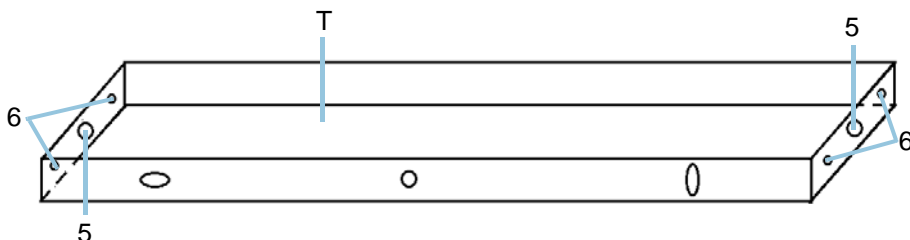
Installing the multi-charger (Multi-Charger 6x) Part 3



Wall mounting with wall mounting bracket (device upright)

- Horizontal wall-mount (devices upright) with wall mounting bracket (Part No. 6110185303) as shown in Drawings B and C:
The Funktel wall mounting brackets are intended to provide a sturdy wall installation.
- When installing multi-chargers, take note of the maximum permissible attachment height of $\leq 2\text{m}$.
 - Step 1: First connect the wall mounting brackets (M) to the mounting profile (T) of the multi-chargers. Screw the wall mounting brackets to the holes (Pos. 6) provided for this purpose to the left and right respectively.

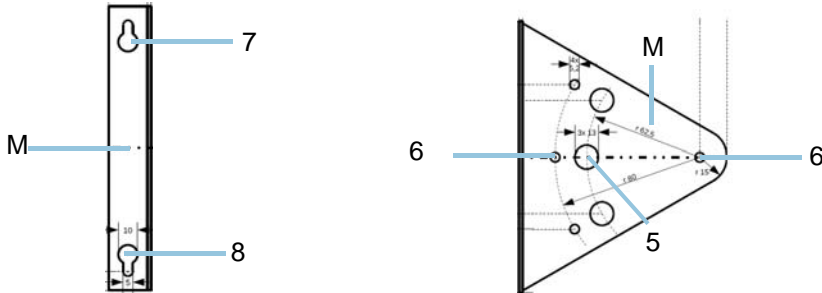
Drawing B: Horizontal wall mounting with wall mounting bracket (device upright)



The mounting profile (T) is shown here - Drawing B

- Step 2: Place the installed multi-charger, together with the wall mounting brackets precisely on the desired attachment point and mark the positions of the holes to be drilled through the keyhole openings at Pos. 7, see Drawing C.
- Step 3: Insert the anchors into the holes drilled in the wall and screw the charger onto (Pos. 7) of the wall mounting bracket with 2 screws.
 Step 3a: Mark the drilling positions at the lower end of the keyhole openings (Pos. 8). Remove the charger once again. Insert the anchors into the holes drilled in the wall and suspend the charger from the upper screws. Fasten the charger with 2 screws at the bottom of the wall mounting brackets (Pos. 8) to prevent it from being pulled upwards.
- Step 4: Connect the associated plug-in AC/DC power supply to the charger and feed the “connection cable” with the “Adapter Cable for Multi-Charger 6x” through the feed throughs (Pos. 5) provided for this purpose, in accordance with the installation situation.
- Step 5: Plug the AC/DC power supply into a wall socket that can be accessed at any time or use a top hat rail to supply power.

Drawing C: Horizontal wall mounting with wall mounting bracket (device upright)



The wall mounting bracket (M) is shown here - Part number [6110185303](#)

Installing group chargers



Group chargers are intended for a specific application and should be regarded as a custom-made solution.

- All work may be carried out only by qualified and authorised specialist personnel.
- Multi-chargers of the “Multi-Charger 6 FC4 or Multi-Charger 6 FC4 S/Ex” type and desktop chargers of the “DC4 M or DC4 S/Ex M” type can be installed. The number of charger modules depends on the customer's requirements (maximum number of DECT terminals to be charged or stored).
- A group charger can consist of several blocks. Each block may contain up to a certain number of charger modules that are jointly supplied with power from a power supply (top-hat rail power supply unit). The maximum number of charger modules permitted in a block depends on the power supply in use; the load conditions of the plug-in power supply are to be found in the technical data. Use only top hat rail power supply units that have been inspected by authorised specialists in accordance with the technical data.

- In the case of group charger systems with top-hat cabling to supply power to the multi-charger, the 3m length "Cable MultiCharger FT5" (Part No.: 6110185301) from the range of Funktel accessories.
- When installing group chargers, take note of the maximum permissible attachment height of $\leq 2\text{m}$.

Exclusion of liability



Funktel GmbH accepts no liability either for indirect damages or for consequential damages arising or that have arisen in the course of work and installations that have not been performed by personnel duly authorised by you to do so.



Safety Instr. DECT Charger DE/EN
Sachnummer/Part number: 5008780200-a



Funktel GmbH
Windmühlenbergstraße 20-22
38259 Salzgitter-Bad
Tel.:+49 5341 2235 0
Fax:+49 5341 2235-709
www.funktel.com
info@funktel.com